

はじめてガイド

このたびは、Smart TV Stick (以下、「本製品」とします)をお買い上げいただき、誠にありがとうございます。ご使用前に必ず「セーフティガイド」の「免責事項について」および「安全上のご注意」をお読みいただき、正しく安全にお使いください。

- 箱の中身をご確認ください
- 初期セットアップする
- 各部のはたらき
- ホーム画面
- 文字の入力
- 困ったときは
- テレビと接続する
- おもな仕様

本紙に記載している会社名、製品名は、各社の商標または登録商標です。なお、本紙では、TM、®マークを省略している場合があります。

本紙に記載されているイラスト・画面は、実際の製品とは異なる場合があります。また、画面の上下を省略している場合がありますので、あらかじめご了承ください。

本紙では「microSD™メモリーカード」、「microSDHC™メモリーカード」の名称を、「microSDメモリーカード」もしくは「microSD」と省略しています。

本製品には取扱説明書は付属されておりません。さまざまな機能のより詳しい説明については、au ホームページより「取扱説明書」をご参照ください。

<http://www.au.kddi.com/torisetu/index.html>

お問い合わせ先番号 お客さまセンター

下記電話番号は年中無休・オペレータ対応は9:00～20:00
 一般電話からは au 電話からは
0077-7-111 (無料) 局番なしの**157** (無料)

上記の番号がご利用になれない場合、下記の番号にお電話ください。(無料)
0120-977-033 (沖縄を除く地域)
0120-977-699 (沖縄)

1KM321310D ★★★★★

2013年1月第2版
 発売元: KDDI(株)・沖縄セルラー電話(株)
 製造元: 船井電機(株)

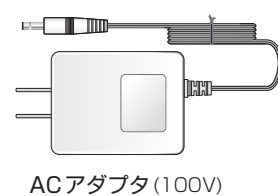
箱の中身をご確認ください



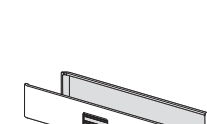
本体



リモコン



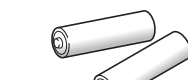
ACアダプタ(100V)



ホルダ
(本体固定用)



HDMIケーブル



リモコン用単4形乾電池
×2本(試供品)

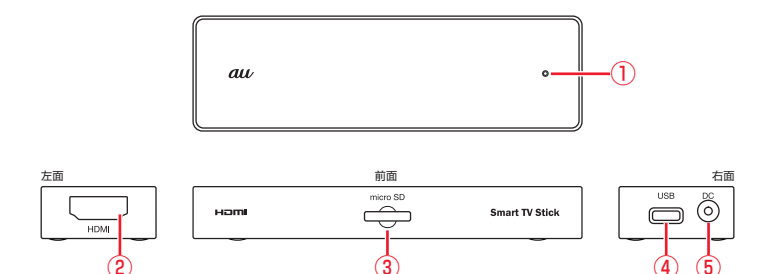
面ファスナー×2組(本体固定用)(試供品)
 はじめてガイド(本紙)
 セーフティガイド
 保証書

以下のものは同梱されておりません

- ・ microSDメモリーカード
- ・ USBケーブル

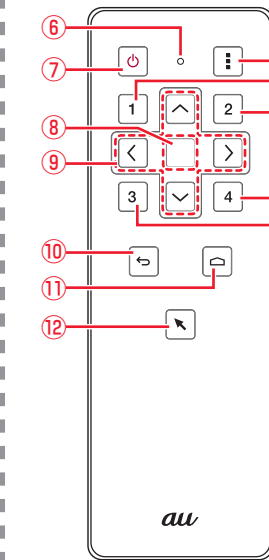
各部のはたらき

本体



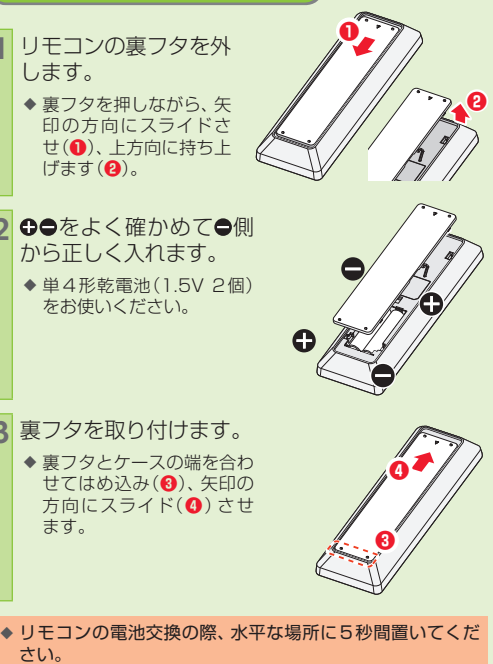
①電源ランプ	通電状態で緑色に点灯
②HDMI接続端子(type A)	テレビとの接続に使用する
③microSDメモリーカードスロット	microSDメモリーカードを挿入する
④microUSB端子	PCやUSB対応機器との接続に使用する
⑤DC IN端子	付属のACアダプタを接続する

リモコン



⑥LED	本体とペアリングするとき点滅
⑦電源キー	本体の電源「入」「切」を行う
⑧決定キー	決定する
⑨上下左右キー	カーソルの移動を行う(カーソルモード時)
⑩バックキー	一つ前の画面に戻る
⑪ホームキー	ホーム画面を表示
⑫モードキー	「ポインティングモード」と「カーソルモード」を切り替える
⑬メニューキー	メニューを表示する
⑭ワンタッチ起動キー	アプリケーションをワンタッチで起動する

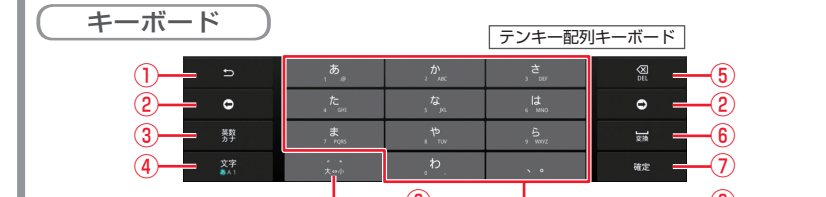
乾電池の入れかた



◆リモコンの電池交換の際、水平な場所に5秒間置いてください。

文字の入力

文字入力が必要となる箇所では、ソフトウェアキーボードが画面上に表示されます。



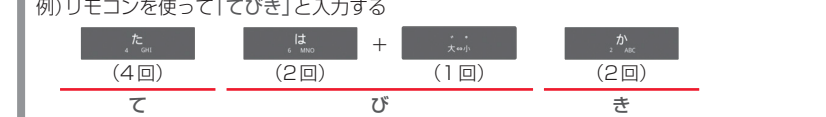
①	キーに割り当てられた1つ前の文字を表示する。 例: 入力: かん	キー: かん
②	カーソルを左/右に移動させる。変換時は範囲を指定する。 例: 入力: かん	キー: かん
③	未確定の文字をカタカナ/英字/数字に変換する。 例: 入力: かん	キー: かん
④	入力文字の種類を切り替える。(「ひらがな」⇒「英字」⇒「数字」) 例: 入力: かん	キー: かん
⑤	カーソル前の1文字を削除する。 例: 入力: かん	キー: かん
⑥	未確定の文字を変換する。また、スペースを入力する。 例: 入力: かん	キー: かん
⑦	未確定の文字を確定する。 例: 入力: かん	キー: かん
⑧	未確定の文字を小文字に切り替えたり、濁点/半濁点を付けたりする。 例: 入力: かん	キー: かん
⑨	表示されている文字を入力します。 例: 入力: かん	キー: かん

入力方法
 (ここではテンキー配列キーボードでの、ポインティングモードを使用した入力方法を示します。)

ポインティングモードで文字を入力する際は、カーソルを移動させ、入力したい文字が表示されるまで「決定キー」を押します。

例) リモコンを使って「てびき」と入力する

「あ」段⇒「決定キー」×1回
 「い」段⇒「決定キー」×2回
 「う」段⇒「決定キー」×3回
 「え」段⇒「決定キー」×4回
 「お」段⇒「決定キー」×5回

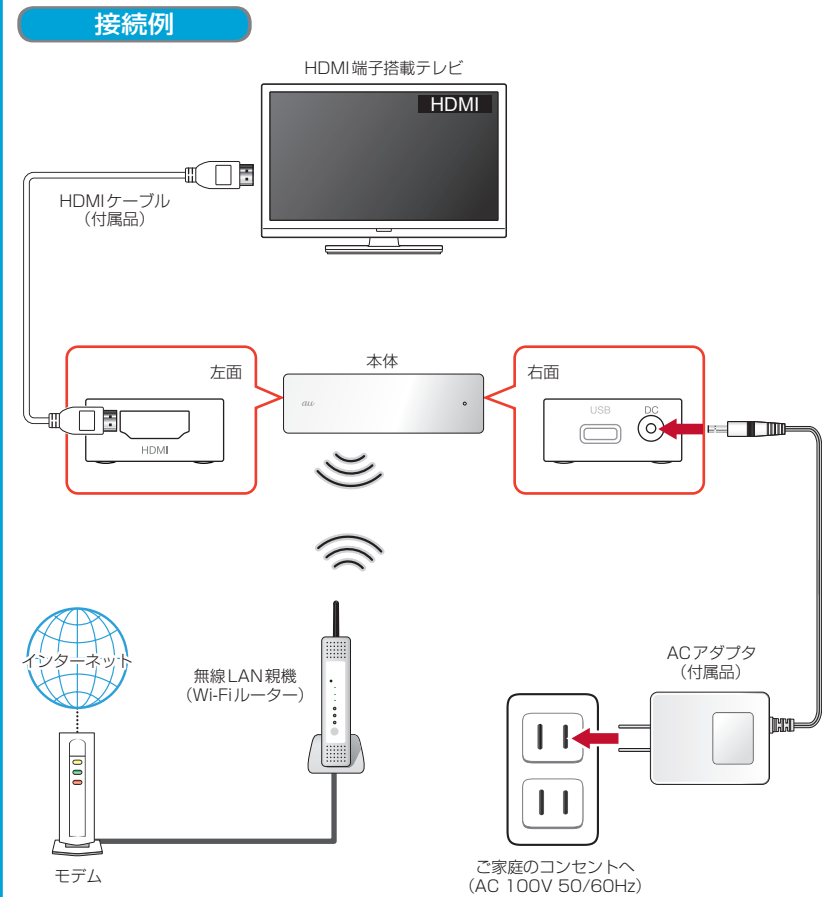


◆候補一覧は、ポインティングモードでのみ選択可能です。
 ◆カーソルモードでの操作は、フリック入力のみに対応となります。

テレビと接続する

付属のHDMIケーブルをお持ちのテレビに接続することで、さまざまなサービスが大画面でご利用いただけます。

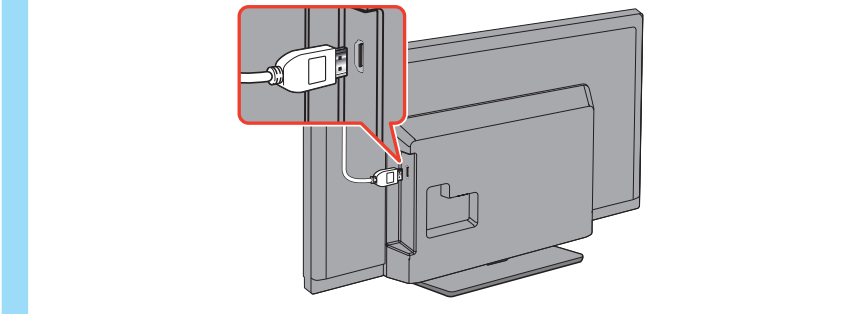
- ◆ Smart TV Stickを利用するにはHDMI端子搭載のテレビが必要です。
- ◆ サービスを利用するには無線LAN親機(Wi-Fiルーター)(以下、「無線LAN親機」とします。)が必要です。
- ◆ 無線LAN親機を本製品との通信圏内に設置し、無線LAN親機がインターネットに接続されていることを確認してください。
- ◆ 本体の保護シートを必ず剥がしてからご使用ください。



1 本体のDC IN端子にACアダプタ(付属品)を接続します。

2 ACアダプタ(付属品)のプラグをAC100Vコンセントに差し込みます。
 ◆電源ランプが緑色に点灯します。

3 HDMIケーブル(付属品)で本体をテレビのHDMI入力端子に接続します。

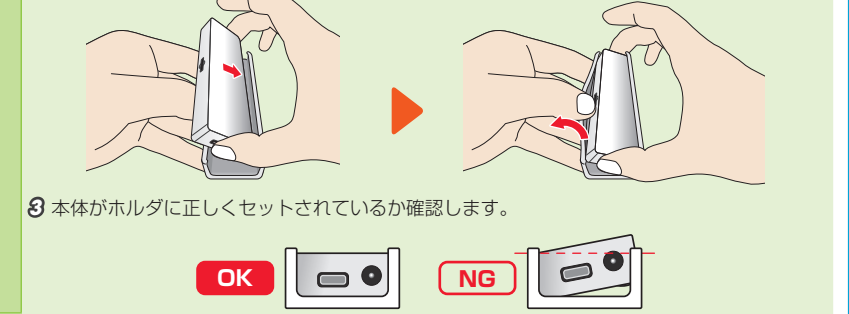


- ◆ ACアダプタ(付属品)をコンセントに差し込んでから、本製品が使用可能状態になるまで約30秒かかります。
- ◆ 初期セットアップの完了後は、電源キーで本体の電源を「入」「切」できます。

テレビに設置する際は通風口など熱くなる場所は避けてください。

ホルダを使って設置する
 付属のホルダを使ってテレビに設置することができます。

- ホルダの裏面二箇所に面ファスナーを貼ります。
 面ファスナー
- ホルダに本体をセットします。
 ①ホルダの向きを確認します。
 ◆ホルダの穴と本体のmicroSDメモリーカードスロットを同じ方向にします。
 ②本体をしっかり持ち、本体の片側をホルダに入れながら反対側のホルダの中央部を開いてはめ込みます。
 ◆片手で行うと落下など、破損の原因となるおそれがありますので、セット時はかならず両手で行ってください。
 ◆ホルダが割れるおそれがありますので、無理な力で開かないでください。



3 面ファスナーのはかり紙をはがし、テレビ裏側の平らな場所に固定します。
 ◆固定する場所に、油分、ほこりなどが付着している場合はきれいに拭き取ってください。

- ◆ホルダに本体をセットする際はケーブル類を外してから行ってください。
- ◆本体を傷付けないよう注意して設置してください。
- ◆面ファスナーは、再びくり性のあるテープを使用しておりますが、テープの残残りの場合がございませのでご注意ください。

初期セットアップする

お買い上げ後、初めて本製品を接続したときは、自動的に電源が入り「初期セットアップ」画面が表示されます。画面にしたがって設定を行ってください。

テレビの電源を入れる

1 テレビの電源を入れ、入力切替を本製品が接続されたHDMIに切り替えます。



リモコン設定

本製品は、リモコンで操作します。本製品をリモコンで使用するためには、本製品とリモコンのBluetoothペアリングを行う必要があります。

1 リモコンに単4形乾電池を入れ水平な場所に5秒間置きます。

2 「リモコンのペアリング設定」画面の状態では「決定キー」と「モードキー」を同時にLEDが赤⇒緑点滅するまで押します。
 ◆ペアリングが完了すると、「リモコンの操作方法」画面が表示されます。



3 「次へ」を選択します。
 ◆リモコンの操作方法は「リモコンの使いかた」をご参照ください。



リモコンの使いかた

リモコンは、ポインティングモードとカーソルモードの2つのモードを使って操作することができます。

ポインティングモード

リモコンを使ってテレビ画面上に表示されるポインティングモードの操作を行います。

1 (モードキー)を押して画面上にポインティングモードを表示させます。

2 選択する/決定する
 選択したい箇所(1)にポインティングモードのカーソル(2)を移動させ、「決定キー」を押します。

3 ポインティングモードをセンターに表示させる
 (モードキー)を2回押すと「決定キー」がセンターに表示されます。

4 ポインティングモードを移動する
 リモコンを上下左右に動かして(ドラッグ/スクロール)目的の場所で「決定キー」から指を離し(ドロップ/スクロール停止)します。

- ◆ポインティングモード中に「モードキー」を押すとカーソルモードに切り替わります。
- ◆15秒以上操作しないとポインティングモードの表示が消え、1分以上では、自動的にスリープモード*となります。

カーソルモード

画面上のカーソルを上下左右キー(上下左右キー)で動かして操作します。

1 選択する/決定する
 選択したい箇所(1)にカーソル(2)を移動させ、「決定キー」を押します。

2 カーソルを移動する
 上下左右キー(上下左右キー)で上下左右に動かします。

- ◆カーソルモード中に「モードキー」を押すとポインティングモードに切り替わります。
- ◆5分以上操作しない場合は自動的にスリープモード*となります。

*リモコンを省電力状態にします。いずれかのキーを押すと通常モードに戻ります。

初期セットアップする(つづき)

表示領域設定

出力映像を接続したテレビの画面サイズに合わせ、画面の縦幅と横幅を調整します。

- 「次へ」を選択します。
- テレビの画面に画面設定ガイドが合うように表示領域を調整し、「決定」を選択します。
 - ポテンティングモードでは画面の + - をポインターで操作します。
 - カーソルモードでは \leftarrow \rightarrow \uparrow \downarrow (上下左右キー) で操作します。
 - 「決定」を選択すると「Wi-Fi設定」画面が表示されます。

縦調整 横調整

画面設定ガイド

Wi-Fi 設定

Wi-Fi設定を行い、インターネットサービスに接続できるようにします。

- 「Wi-Fi設定」画面で「次へ」を選択します。
 - Wi-Fi設定を後で行う場合は「スキップ」を選択します。
- 無線LAN親機が使える状態になっていることを確認し、「次へ」を選択します。
- 接続する無線LAN親機に合った設定方法を選択します。
 - 無線LAN親機によって設定できる方法が異なります。以下の設定からお持ちの無線LAN親機に合った設定を行ってください。
- 「Wi-Fi設定の完了」画面が表示されたら、「次へ」を選択します。
 - Wi-Fi設定を完了し、「Googleアカウント設定」画面が表示されます。

無線LAN親機接続方法

無線LAN親機接続方法

- auかんたん接続**

1 アクセスポイントのボタンを点滅させてください。
2 上記画面が表示されたら完了です。「閉じる」を選択します。

「個人情報の外部送信について」画面で「OK」を選択し、上記画面が表示されたら、無線LAN親機のボタンを点滅するまで押します。
- WPS (ここではプッシュボタン方式の例を示します)**

1 「プッシュボタン方式」を選択します。
2 「WPSボタンを押す」が表示されたら、無線LAN親機のWPSボタンをWPSランプが点滅するまで押します。
3 ルータを検知し、設定が終了すると、「Wi-Fi設定の完了」画面が表示されます。

「プッシュボタン方式」を選択します。
無線LAN親機にWPSボタンが搭載されていない場合は、「PIN方式」を選択します。

「WPSボタンを押す」が表示されたら、無線LAN親機のWPSボタンをWPSランプが点滅するまで押します。
無線LAN親機にWPSボタンが搭載されていない場合は、「PIN方式」を選択します。
- AOSS**

「ソフトウェア使用許諾契約」画面で「同意する」を選択し、上記画面が表示されたら、無線LAN親機のボタンを点滅するまで押してください。
- ネットワークを検索**

接続したいアクセスポイントを選択します。

パスワードを入力し「次へ」を選択します。
「Wi-Fi設定中」画面の表示後、設定が終了すると、「Wi-Fi設定の完了」画面が表示されます。
- 手動接続**

SSID、パスワードを入力し、暗号方式を選択し、「次へ」を選択します。
SSID、パスワードを入力し、暗号方式を選択し、「次へ」を選択します。
「手動接続」で接続される場合は、ネットワーク管理者からの情報などが必要となる場合があります。詳しくは無線LAN親機側の取扱説明書をご確認ください。

Wi-Fi設定の失敗
エラーメッセージの内容を確認し、無線LAN親機やネットワーク環境に問題がないかご確認のうえ、「OK」を選択し、設定をやり直してください。

Googleアカウント設定

Googleアカウントの設定を行うと「Google Play」や「Playムービー」などGoogle社のアプリケーションを利用できます。

プライバシーについて
ご家族でご利用される場合、新規でアカウントを取得されることをおすすめします。

- 「次へ」を選択します。
 - Googleアカウント設定を行わない場合は「スキップ」を選択します。
 - Googleアカウント設定にはWi-Fiへの接続が必要です。
- 「新しいアカウント」を選択します。
 - すでにGoogleアカウントをお持ちの場合は、「既存のアカウント」を選択します。
- 「名前」、「メールアドレス」、「パスワード」など必要な項目を画面にしたがって入力します。
 - 「予備のメールアドレス」について、別のメールアドレスをお持ちでない場合は、空白のままにしておいてください。
 - すべての設定が終わると「アカウント作成の完了」画面が表示されます。
- 利用規約などを確認し、「同意する」を選択します。
 - 「利用規約」、「Googleのプライバシーポリシー」、「追加規約」を選択すると詳しい内容が表示されます。
- 表示されているテキストを入力し、「次へ」を選択します。

アカウント作成の完了
設定が完了しました。Google Play Storeを開くには、Google Play Storeのアプリをダウンロードする必要があります。

設定中
名前やメールアドレスを入力してください。

下段につづく

- 内容を確認し、「次へ」を選択します。
 - 初期セットアップ完了をお知らせする画面が表示されます。

初期セットアップ完了

- 「次へ」を選択します。
- 「次へ」または、「閉じる」を選択します。
 - リモコンアプリを設定する場合は「次へ」を選択し、画面の指示にしたがってください。
 - 「閉じる」を選択するとホーム画面が表示されます。

リモコンアプリについて
お手持ちのスマートフォンにインストールすることで、文字入力などの操作をかんたんに行うことができます。

設定方法のより詳しい説明については、下記auホームページより「取扱説明書」をご参照ください。
<http://www.au.kddi.com/torisetsu/index.html>

ホーム画面

ホームキーを押すとホーム画面が表示されます。ホーム画面では、さまざまなサービスやよく使用する機能をダイレクトに起動できるほか、各種設定などができます。ホーム画面は複数の画面で構成されており、左右にスクロールすると切り替えることができます。

通知エリア: リモコンやUSBの接続状態、エラーなどを表示します。

ステータスバー: 本製品の状態および現在時刻を表示します。

ステータス: 本製品の状態および現在時刻を表示します。

クイック検索バー: Google検索画面に移動します。

カスタマイズエリア: ウィジェット、お気に入りのアプリケーションやブックマークなどをお好みで配置できます。

ドックエリア: アプリ/設定画面/アプリ一覧画面に移動します。カスタマイズはできません。

アプリ一覧: アプリ一覧画面に移動します。

設定: 設定画面に移動します。

ビデオパス: 幅広いジャンルの映画やドラマ、アニメなどの人気作品がお楽しみいただけるアプリです。

スマートパス: 月額390円でアプリが取り放題！他にもお得なクーポンやプレゼント、写真のお預かりサービスやセキュリティソフトなど、安心・快適なサービスをお楽しみいただけます。

うたパス: 多彩な音楽チャンネルから流れてくる音楽を一人で楽しめるだけでなく、離れた友達と一緒に聴くことができるサービスです。

Playストア: Google社が提供するGoogle Playからツールやゲームなどのさまざまなアプリケーションをダウンロードできます。

ブラウザ: パソコンと同じようにWebページを閲覧できます。

au IDについて
auスマートパスやビデオパスなど、auが提供するサービスを利用するには、スマートフォンで取得したau IDが必要です。

困ったときは

本製品を設定するときの疑問や、トラブルの解決方法をご紹介します。本紙に記載されていない設定や解決方法は、auホームページより「取扱説明書」をご参照ください。

こんなときは(症状)	原因/対策
テレビに本製品の映像が映らない	<ul style="list-style-type: none"> 電源プラグが電源コンセントや本体から抜けていませんか。HDMIケーブルが外れたり、抜けかかったりしていませんか。ケーブル類の接続を確認してください。 テレビの入力切替を、本製品を接続した入力にしていますか。 電源キーを押して本体の電源が「切」になっていたり、画面がスリープ状態になっていませんか。電源キーを押すと画面が再表示されます。
リモコンを押しても動かない/使用中に動かなくなった	<ul style="list-style-type: none"> リモコンが本体から離れすぎていませんか。 乾電池が消耗していませんか。乾電池を交換してください。
ポインターが意図しない方向に動く	<ul style="list-style-type: none"> リモコンを水平な場所に5秒間置いてから、再度お試しください。
Wi-Fi設定がうまくいかない	<ul style="list-style-type: none"> 本製品と無線LAN親機が離れすぎていませんか。無線LAN親機の近くで再度設定してください。
Wi-Fi設定は完了しているのに、インターネットにつながらない	<ul style="list-style-type: none"> 無線LAN親機の設定は正しいですか。無線LAN親機がインターネットに接続されているか確認してください。また、無線LAN親機の設定により、接続が制限されている場合がありますので、無線LAN親機の取扱説明書をご覧になり正しく設定してください。

テレビなど、接続している機器の取扱説明書もよくお読みください。

おもな仕様

サイズ/質量	本体: 約31 (W) × 105 (D) × 14 (H) mm / 約45g リモコン: 約50 (W) × 149 (D) × 21.5 (H) mm / 約73g (電池含まず)
CPU	1.0GHz
プラットフォーム	Android 4.0.4
メモリ	内蔵: RAM: 1GB ROM: 4GB (システム領域含む) 外部: microSDメモリカード (2GBまで) microSDHCメモリカード (32GBまで)
電源	本体: DC5V/1.6A ACアダプタ: AC100V 50/60Hz
ネットワーク機能	無線LAN (IEEE802.11b/g/n準拠) Wi-Fi® Direct/Wi-Fi® Display
外部インターフェース	HDMI (HDCP対応) microUSB microSDメモリカードスロット
Bluetooth®機能	対応規格: Bluetooth®標準規格 ver.2.1+EDR準拠 対応プロファイル: HSP (Headset Profile) HFP (Hands-Free Profile) HID (Human Interface Device Profile) SPP (Serial Port Profile) 到達距離: 見通しの良い状態で10m以下

※仕様および外観は、改良のため予告なく変更することがありますのでご了承ください。