

AQUOS sense5G

SHG03

クイックスタートガイド

取扱説明書について

- 「クイックスタートガイド」(本書)
- 「ご利用にあたっての注意事項」

初めてお使いになる前に必要な情報や注意事項を説明しています。

- 「取扱説明書 詳細版」

さまざまな機能のより詳しい説明を記載した「取扱説明書 詳細版」は、ご契約された通信事業者のホームページでご確認ください。

- ・本書は、Android™ 11の内容で記載しています。
- ・本書に記載している会社名、製品名は、各社の商標または登録商標です。
- ・免責事項については、「ご利用にあたっての注意事項」をご参照ください。

2020年12月第1版
製造元: シャープ株式会社

電源を入れる

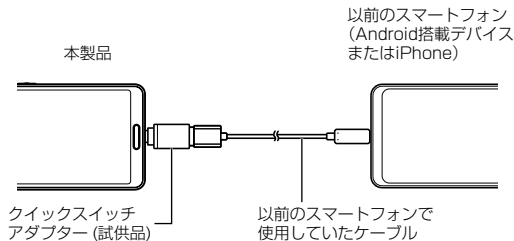
1 電源が切れた状態でⓀ(2秒以上長押し)

- お買い上げ後、初めて本製品の電源を入れたときは、自動的に初期設定画面が表示されます。初期設定について詳しくは、「取扱説明書 詳細版」をご参照ください。

データの引き継ぎについて

付属のクイックスイッチアダプター(試供品)を本製品の外部接続端子に接続することで、以前のスマートフォンと本製品をケーブルで接続して、簡単にデータを引き継ぐことができます。

- ・本製品の初期設定の「アプリとデータのコピー」で、画面の指示に従ってスマートフォン同士を接続し、データの引き継ぎを行ってください。



- クイックスイッチアダプター(試供品)は、データの引き継ぎ以外の用途(充電など)には使用しないでください。
- すべてのデータが移行できるものではありません。



E1: 携帯端末のリサイクル。ネットワーキング機器や充電器もリサイクルマークにご確認ください。

携帯電話・PHS事業者は、環境を保護し、貴重な資源を再利用するためにお客様が不要となってお持ちになる電話機・電池・充電器を、ブランド・メーカーを問わず「♻️」マークのあるお店で回収し、リサイクルを行っています。



やめましょう、歩きスマホ。



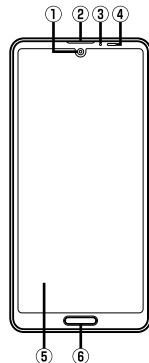
キケン! 水ぬれ充電



あぶない! 電池への衝撃

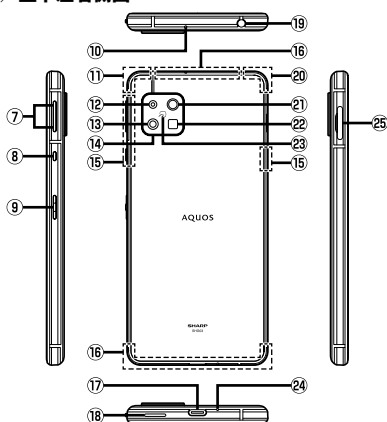
各部の名称と機能

■ 正面



- 1 インカメラ(レンズ部)
- 2 受話口(レシーバー)※1
- 3 充電 / 着信ランプ
- 4 近接センサー / 明るさセンサー
近接センサーは通話中にタッチパネルの誤動作を防ぎます。明るさセンサーは周囲の明るさに合わせて、ディスプレイの明るさを調整します。
- 5 ディスプレイ(タッチパネル)
- 6 指紋センサー

■ 背面/上下左右側面



- ⑦ **[(+)音量UPキー/(-)音量DOWNキー]**
音量を調節します。また、マナーモードの設定/解除を切り替えられます。
- ⑧ **Qアシスタントキー**
Google アシスタント™を使用するためのキーです。または、お客様のお好みの機能を設定することも可能です。
・詳しくは、「取扱説明書 詳細版」をご参照ください。
- ⑨ **Ⓜ電源キー**
電源を入れる/切るときや、画面を点灯/消灯するときに使用します。
- ⑩ **サブマイク*1**
- ⑪ **5G/4G/GPSアンテナ*2**
- ⑫ **望遠カメラ(レンズ部)**
- ⑬ **標準カメラ(レンズ部)**
- ⑭ **カメラ飾り部**
性能を保つための空気抜き部*1となっています。
- ⑮ **5G/4Gアンテナ*2**
- ⑯ **4G/UMTSアンテナ*2**
- ⑰ **外部接続端子**
クイックスイッチアダプター(試供品)、TypeC共通ACアダプタ01/02(別売)、USB Type-C™ケーブル(市販品)、周辺機器接続用USBケーブル(市販品)などの接続時に使用します。
- ⑱ **スピーカー*1**
- ⑲ **イヤホンマイク端子**
- ⑳ **Wi-Fi®/Bluetooth®アンテナ*2**
- ㉑ **広角カメラ(レンズ部)**
- ㉒ **モバイルライト**
- ㉓ **㊄マーク**
- ㉔ **送話口(マイク)*1**
- ㉕ **nanoSIMカード/microSDメモ리카ードトレイ**

*1 シールや指などでふさぐと性能を維持できなくなりますので、ご注意ください。
*2 アンテナは本製品に内蔵されています。通話中や通信中はアンテナを手でおおわないでください。通話/通信品質が悪くなる場合があります。

◎ 本製品の外装ケース(背面部)は取り外せません。無理に取り外そうとすると破損や故障の原因となります。

◎ 本製品の電池は内蔵されており、お客様による取り外しはできません。画面が動かなくなったときなど、強制的に電源を切る場合は、Ⓜ(M)を8秒以上長押ししてください。

近接センサー/明るさセンサーについて

◎ 近接センサー/明るさセンサーの上にシールなどを貼ると、正しく動作しない場合がありますのでご注意ください。

◎ 近接センサーをのぞきこまないでください。
一時的に視力に影響を与え、事故につながる可能性があります。

イヤホンマイク端子について

◎ スイッチ付イヤホンマイクやイヤホンマイクの種類によっては使用できない場合があります。

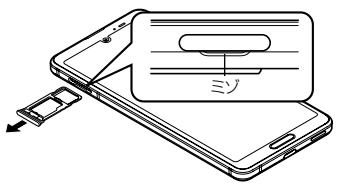
IMEIプレートについて

◎ nanoSIMカード/microSDメモ리카ードトレイの挿入口付近には、IMEI情報(端末識別番号)を印刷したシールが貼られたプレートが収納されています。修理依頼やアフターサービスなどで、IMEI番号が必要となる場合を除き、プレートを引き出さないでください。また、シールをはがしたりしないでください。
IMEIプレートの取り扱いについて詳しくは、「取扱説明書 詳細版」をご参照ください。

nanoSIMカードを取り付ける

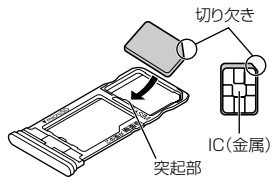
nanoSIMカードの取り付けは、必ず本製品の電源を切ってから行ってください。
また、ディスプレイ面を上向きにして行ってください。

1 ミゾに指先をかけて、nanoSIMカード/microSDメモ리카ードトレイを引き出す



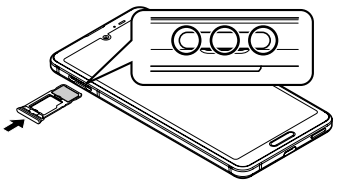
2 nanoSIMカードのIC(金属)面を下向きにして、nanoSIMカード/microSDメモ리카ードトレイの突起部に押し当てながら取り付ける

nanoSIMカードの向きに注意して、確実にカードトレイに取り付けてください。
nanoSIMカードは、カードトレイから浮かないように取り付けてください。
浮き上がった状態のまま本体に取り付けると、破損の原因となります。



3 nanoSIMカード/microSDメモ리카ードトレイを本体に対してまっすぐ水平に、奥までしっかり差し込む

○部分をしっかりと押し、本体とカードトレイに隙間がないことを確認してください。



nanoSIMカード/microSDメモ리카ードトレイの着脱について

- ◎ カードトレイを本体から引き出すときは、ディスプレイ面を上向きにしてゆっくりと水平に引き出してください。
 - ・カードトレイを強く引き出したり、斜めに引き出したりすると、破損の原因となります。
- ◎ カードトレイを本体に取り付けるときは、ディスプレイ面を上向きにしてゆっくり差し込み、本体とカードトレイに隙間がないことを確認してください。
 - ・カードトレイを裏表逆に差し込まないでください。裏表逆に差し込むと、カードトレイが破損するおそれがあります。
 - ・カードトレイの差し込みが不十分な場合は、防水/防塵性能が損なわれたり、正常に動作しないことがあります。