

# Galaxy A21

SCV49

## クイックスタートガイド

### 同梱品一覧

- 本体
- SIM取り出し用ピン(試供品)
- クリアケース(試供品)
- クイックスタートガイド(本書)
- ご利用にあたっての注意事項

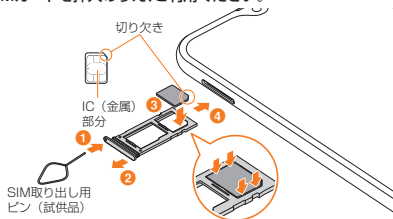
### memo

- 必ず指定の充電用機器(別売)を使用してください。
- 電池は本製品に内蔵されています。
- 本文中で使用している同梱品および携帯電話のイラストはイメージです。実際の製品と異なる場合があります。

### SIMカードを取り付ける

本製品は、初回挿入時のSIMカードによりソフトウェアの設定を決定いたします。

初めて使用する際は、本製品をご購入された携帯電話事業者のSIMカードを挿入のうえ、ご利用ください。\*

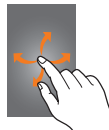
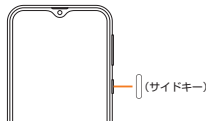


\*1 初回挿入時のSIMカードがau、UQ mobileまたはJ:COMのものではない場合、SIMカードを挿入し直した時点でデータが初期化される可能性があります。

### 電源を入れる

1 長押し

2 画面ロック解除



### memo

- 通常の方法で電源が切れなくなったり、画面が動かなくなったりした場合は、**⏻**(サイドキー)と音量キーの下側を同時に7秒以上長押しして、強制的に再起動してください。

**!** やめましょう、  
歩きスマホ。



歩行者用スマートフォンネットワーク  
事業者: meoのサービスをご利用ください。

**あぶない!**  
電池への衝撃



**ネケン!**  
氷ぬれ充電

濡れた状態での充電は、  
異常な発熱・発煙などの  
原因となり大変危険です。

輸入元: SAMSUNG ELECTRONICS JAPAN Co., Ltd.

製造元: Samsung Electronics Co., Ltd.

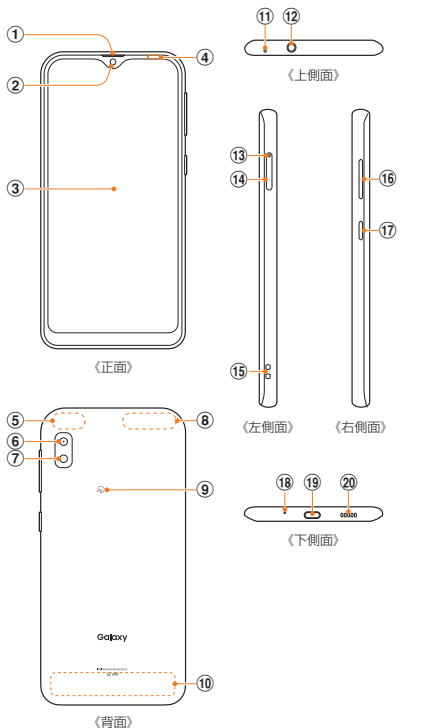
Code No.: GH68-52930A (Rev. 1.0)

(管理用コード)

2020年11月第1版



## 各部の名称



- ① 受話口
- ② フロントカメラ
- ③ ディスプレイ(タッチパネル)
- ④ 近接センサー<sup>\*1</sup>
- ⑤ GPSアンテナ部<sup>\*2</sup>
- ⑥ リアカメラ
- ⑦ フラッシュ/ライト
- ⑧ Wi-Fi<sup>®</sup>/Bluetooth<sup>®</sup>アンテナ部<sup>\*2</sup>
- ⑨ 電源マーク
- ⑩ LTEアンテナ部<sup>\*2</sup>
- ⑪ 送話口/マイク(上部)<sup>\*3</sup>
- ⑫ ヘッドセット接続端子
- ⑬ トレイイジェクトホール
- ⑭ SIMカード/ microSDメモ리카ードトレイ
- ⑮ ストラップホール
- ⑯ 音量キー
- ⑰ 電源キー
- ⑱ 送話口/マイク(下部)<sup>\*3</sup>
- ⑲ USB Type-C<sup>™</sup>接続端子(外部接続端子)
- ⑳ スピーカー

※1 シールなどでおおわないようにしてください。機能が正常に動作しない場合があります。

※2 アンテナは、本体に内蔵されています。アンテナ部付近を手でおおおうと通話/通信品質に影響を及ぼす場合があります。

※3 該当の機能利用中に、指などでふさがないようにご注意ください。また破損の原因となるため、SIM取り出し用ピン(試供品)などを誤って挿さないでください。

・本製品の最新情報については、以下のホームページをご確認ください。  
<https://www.galaxymobile.jp/>  
 ・本製品のソフトウェアのバージョンアップやサービスの変更・終了等により、本書の記載内容と異なる場合があります。また、本書の内容に関して、将来予告なしに変更することがあります。