

Galaxy Z Fold5

SCG22

取扱説明書

オンラインマニュアル

さまざまな機能のより詳しい説明を記載した「オンラインマニュアル」は、右のQRコードをスキャンまたは本製品から以下の操作で確認できます。

ホーム画面を上からフリック→[Samsung]→[取扱説明書]

ソフトウェアは常に最新にしてご利用ください。ソフトウェアの更新方法の詳細は、ご契約された通信事業者のホームページに掲載の「取扱説明書 詳細版」をご参照ください。

本書の内容の最新版は、ご契約された通信事業者のホームページに掲載の「取扱説明書 詳細版」をご参照ください。

本書の内容の最新版は、ご契約された通信事業者のホームページに掲載の「取扱説明書 詳細版」をご参照ください。

本書では、Galaxy Z Fold5を「本製品」と表記しています。

本書に記載している会社名、製品名は、各社の商標または登録商標です。なお、本文中では、TM、®マークを省略している場合があります。

Code No. GH68-55516A (Rev. 1.0) (管理用コード)

ご利用の準備

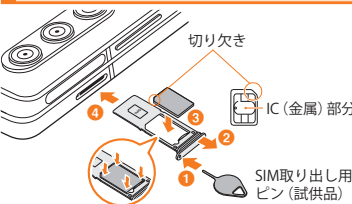
同梱品一覧

- 本体
- SIM取り出し用ピン(試供品)
- USBケーブル(CtoC)(試供品)
- 取扱説明書(本書)
- データ移行ガイド

memo

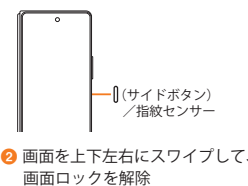
- 必ず指定の充電用機器(別売)を使用してください。
- 電池は本製品に内蔵されています。
- 本文中で使用している同梱品および本製品のイラストはイメージです。実際の製品と異なる場合があります。
- 本製品に付属のUSBケーブル(CtoC)(試供品)は、3Aまでの充電に対応していません。
- 本製品を逆方向に折ろうとしないでください。本製品の破損の原因となります。
- 本製品を閉じる際に異物(カード、小銭、鍵など)を挟まないでください。メインディスプレイが破損するおそれがあります。
- メインディスプレイに貼り付けてある保護フィルム(消耗品)は、本製品専用です。メインディスプレイを保護し、本製品の故障・破損のリスクを軽減することができますので、はがさずにご利用ください。再貼付する際は、有償修理となる場合があります。
- 本製品は防塵に対応していません。砂などの細かい粒子が入らないようにしてください。
- 本製品を正常に使用するには、磁気による影響を受けないようご注意ください。

SIMカードを取り付ける



電源を入れる

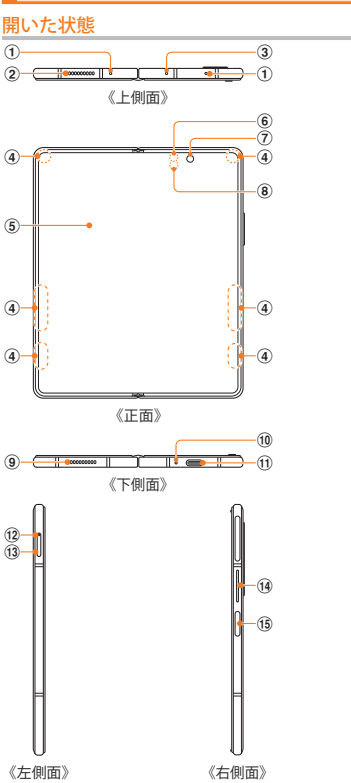
- [(サイドボタン)/指紋センサー]を2秒以上長押し



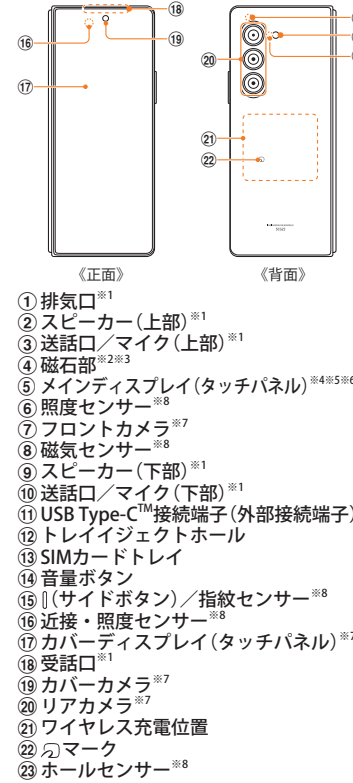
memo

- 通常の方法で電源が切れなくなった時、画面が動かなくなった場合は、[(サイドボタン)/指紋センサー]と音量ボタンの下側を同時に7秒以上長押しして、強制的に再起動してください。

各部の名称



閉じた状態



- 排気口^{※1}
- スピーカー(上部)^{※1}
- 送話口/マイク(上部)^{※1}
- 磁石部^{※2※3}
- メインディスプレイ(タッチパネル)^{※4※5※6※7}
- フロントカメラ^{※7}
- 磁気センサー^{※8}
- スピーカー(下部)^{※1}
- 送話口/マイク(下部)^{※1}
- USB Type-C[®]接続端子(外部接続端子)
- SIMトレイ/ジェットホール
- レイアウトトレイ
- 音量ボタン
- [(サイドボタン)/指紋センサー]^{※8}
- 近接・照度センサー^{※8}
- カバーディスプレイ(タッチパネル)^{※7}
- 受話口^{※1}
- リアカメラ^{※7}
- ワイヤレス充電位置
- ▼マーク
- ホールセンサー^{※8}

注意事項

本製品のご利用について

- 本製品をご利用になる前に、本書の「安全上のご注意」をお読みの上、正しくお使いください。
- 故障をお考えになる前に、「取扱説明書 詳細版」の故障をお考えになる前にもあわせてご覧ください。
- サービスエリア内でも電波の届かない場所(トンネル、地下など)では通信できません。また、電波状態が悪い場所では通信できないこともあります。なお、通信中に電波状態が悪い場所へ移動すると、通信が途切れることがありますので、あらかじめご了承ください。
- 本製品は電波を使用しているため、第三者に通信を傍受される可能性がないとは言えませんので、ご注意ください。(ただし、5G/LTE/WiMAX 2+ / GSM / UMTS方式は通信上の高い秘話・秘匿機能を備えています。)
- 日本国内の緊急通報受理機能に接続する場合は、VoLTE(LTEネットワーク)のみ利用します。
- 本製品はau世界サービスに対応しておりますが、本書で説明しております各ネットワークサービスは、地域やサービス内容によって異なります。
- 本製品は電波法に基づく無線局ですので、電波法に基づく検査を受ける場合があります。その際にお使いの本製品を一時的に検査のためご提供いただく場合がございます。
- 携帯電話の保守と「稼働状況の把握」のために、お客さまが利用されている携帯電話のIMEI情報を自動的に通信事業者に送信いたします。
- 海外でご利用になる場合は、その国/地域の法規制などの条件をあらかじめご確認ください。
- 地震・雷・風水害などの天災および当社の責任以外の火災、第三者による行為、その他の事故、お客さまの故意または過失・誤用・その他異常な条件下での使用により生じた損害および逸失利益に関して、当社は一切責任を負いません。

- 本製品の使用または使用不能から生ずる附随的な損害(記録内容の変化・消失、事業利益の損失、事業の中断など)に関して、当社は一切責任を負いません。
- 「取扱説明書 詳細版」「取扱説明書(本書)」の記載内容を守らないことにより生じた損害および逸失利益に関して、当社は一切責任を負いません。
- 本製品の計測センサーやGPSにより得られる測位などの情報は、あくまで目安となり、高精度な信頼性を必要とする目的でのご利用はできません。測位の誤差による損害および逸失利益に関して、当社では一切の責任を負いかねますので、あらかじめご了承ください。
- 当社が関与しない接続機器、ソフトウェアとの組み合わせによる誤動作などから生じた損害および逸失利益に関して、当社は一切責任を負いません。
- 本製品の故障・修理・その他取り扱いによって、撮影した画像データやダウンロードされたデータなどが変化または消失することがありますが、これらのデータの修復により生じた損害および逸失利益に関して、当社は一切責任を負いません。
- 大切なデータはコンピュータのハードディスクなどに保存しておくことをおすすめします。万一、登録された情報が変化・消失してしまうことがあっても、故障や障害の原因がわからず当社としては責任を負いかねますのであらかじめご了承ください。
- 本製品に登録された連絡先や画像・動画などのデータは、事故や故障・修理、その他取り扱いによって変化・消失する場合があります。大切な内容は必ず控えをお取りください。万一内容が変化・消失した場合の損害および逸失利益につきましては、当社では一切の責任を負いかねますので、あらかじめご了承ください。
- 本製品に保存されたコンテンツデータ(有料・無料は問わない)などは、故障修理などによる交換の際に引き継ぐことはできませんので、あらかじめご了承ください。

- 長時間同じ画像を表示させているとディスプレイに残像が発生することがあります。故障ではありません。残像発生防止と消費電力節約のため、照明時間の設定を短い時間にすることをおすすめします。
 - 本製品で使用するディスプレイは、非常に高度な技術で作られています。一部に点灯しないドット(点)や常時点灯するドット(点)が存在する場合があります。これらは故障ではありませんので、あらかじめご了承ください。
 - 本製品に保存されている写真/動画データや音楽データは、パソコンやクラウドサービスなどに控えを取っておくことをおすすめします。ただし、著作権保護が設定されているデータなど、上記の手段でも控えが取れないものもあり、一般のゴミと一緒に捨てていただき、環境保護と資源の有効利用をはかるため、不要となった本製品(オプション品含む)の回収にご協力ください。
- ※本書で表す「当社」とは、以下の企業を指します
- 発売元: ご契約された通信事業者
- 販売元: SAMSUNG ELECTRONICS JAPAN Co., Ltd.
製造元: Samsung Electronics Co., Ltd.

安全上のご注意(必ずお守りください)

- ご使用前に、この「安全上のご注意」をよくお読みの上、正しくお使いください。また、お読みの上後は大切に保管してください。
- ここに示した注意事項は、お使いになる人や、他の人の危害、財産への損害を未然に防ぐための内容を記載していますので、必ずお守りください。
- 次の表示の区分は、表示内容を守らず、誤った使用をした場合に生じる危害や損害の程度を説明しています。

危険 この表示は、取り扱いを誤った場合、「死亡または重傷^{※1}」を負う危険が切迫して生じることが想定される内容です。

警告 この表示は、取り扱いを誤った場合、「死亡または重傷^{※1}」を負う可能性が想定される内容です。

注意 この表示は、取り扱いを誤った場合、「軽傷^{※2}」を負う可能性が想定される場合および物的損害^{※3}の発生が想定される内容です。

- ※1 重傷: 失明・けが・やけど(高温・低温)・感電・骨折・中毒などで後遺症が残るもの、および治療に入院や長期の通院を要するものを指します。
- ※2 軽傷: 治療に入院や長期の通院を要さない、けが・やけど(高温・低温)・感電などを指します。
- ※3 物的損害: 家屋・家財および家畜・ペットなどにかかわる拡大損害を指します。

禁止・強制の絵表示の説明

	禁止(してはいけないこと)を示す記号です。
	分解してはいけないことを示す記号です。
	水がかかる場所で使用したり、水に濡らしたりしてはいけないことを示す記号です。
	濡れた手で扱ってはいけないことを示す記号です。
	指示に基づく行為の強制(必ず実行していただくこと)を示す記号です。
	電源プラグをコンセントから抜いていただくことを示す記号です。

フラッシュ/ライト

- ※1 指などぶささないようご注意ください。関連する機能が正常に動作しないことがあります。また破損の原因となるため、SIM取り出し用ピン(試供品)などを誤って挿さないでください。
- ※2 本製品には磁石が内蔵されており、植込み型心臓ペースメーカーおよび植込み型除細動器などの医用電気機器の作動に影響を及ぼす原因となります。該当の医用電気機器を装着されている場合は、装着部から本製品を15cm以上離して携行および使用してください。特に上着のポケットなどに入れないようにご注意ください。また、ご使用の医用電気機器に影響があった場合は、本製品の使用を中止し、医師またはご使用の医用電気機器の製造元に相談ください。
- ※3 磁気により影響を受ける可能性がある物に近づけないでください。クレジットカード・通帳・入退室カード・駐車券などは、記録内容が消失する場合があります。
- ※4 保護フィルムが貼付済みです。
- ※5 中央に折り目がありますが、これは本製品における通常の状態です。
- ※6 フィルムやシールのような粘着性のあるものを貼り付けないでください。
- ※7 爪など鋭利な物で押し、強く押し付けたしらないでください。傷の発生やへこみの原因となります。
- ※8 シールなどで覆わないようにしてください。機能が正常に動作しない場合があります。

memo

アンテナは、本体に内蔵されています。アンテナ位置については、ご契約された通信事業者のホームページに掲載の「取扱説明書 詳細版」をご参照ください。

- 禁止** 本製品に強い圧力を加えたり、折損させたりしないでください。特に衣類のポケットに入れて持ち運ぶ場合は、ぶついたり、物に挟んだりしないでください。内蔵電池の破損により、火災、やけど、けがなどの原因となります。

- ※ご注意ください(ご注意の例)
- ズボンやスカートのポケットに入れた状態で座ったり、しゃがんだりする
- 上着のポケットに入れた状態で、扉や自動車のドアに挟む
- ソファやベッド、布団など柔らかい物の上や、床の上で踏みつける
- 電車やバスなどの座席シートに挟み込む

- 分解、改造をしないでください。** 火災、やけど、けが、感電などの原因となります。

- 禁止** 本製品の内蔵電池を取り外そうとしないでください。火災、やけど、けがなどの原因となります。

- 禁止** 本製品の背面カバーは取り外せません。取り外そうとしないでください。また、内蔵電池の膨れ等により、本製品が膨れている場合も、背面カバーを取り外そうとしたり、無理に押し込まないでください。火災、やけど、けがなどの原因となります。

- 水などの液体(飲料水、汗、海水、ペットの尿など)で濡らさないでください。** 火災、やけど、けが、感電などの原因となります。
- 防水性能については以下をご参照ください。▶P37防水に関するご注意

- 充電端子や外部接続端子に水などの液体(飲料水、汗、海水、ペットの尿など)を入れないでください。** 火災、やけど、けが、感電などの原因となります。

- 防水性能については以下をご参照ください。▶P37防水に関するご注意

- オプション品は、当社が指定したものを使用してください。** 指定以外のものや、製造・販売元・仕様が不明確なものを使用すると、火災、やけど、けが、感電などの原因となります。

警告

- 落下させる、踏みつける、投げつけるなど強い力や衝撃、振動を与えないでください。** 火災、やけど、けが、感電などの原因となります。

- 充電端子や外部接続端子に導電性異物(金属片・鉛筆の芯など)を接触させたり、ほこりや内部に入ったりしないでください。** 火災、やけど、けが、感電などの原因となります。

- 使用中や充電中に、布団などで覆ったり、包んだりしないでください。** 火災、やけどなどの原因となります。

- ワイヤレス充電台(別売)や本製品に金属製のもの(金属を含む材質のシールなど)を貼り付けないでください。** 火災、やけど、けがなどの原因となります。

- ワイヤレス充電台(別売)と本製品の間に、金属製のもの(金属を含む材質のストラップやクリップなど)を置かないでください。** 火災、やけど、けがなどの原因となります。

- ワイヤレス充電台(別売)で充電する場合は、本製品に装着しているカバーなどは取り外してください。** カバーの材質や厚み、本製品とカバーの間に挟まったゴミなどの異物によって、正常に充電ができず、火災、やけど、けがなどの原因となります。

- 高精度な制御や微弱な信号を取り扱う電子機器の近くでは、電源を切ってください。** 電波により電子機器が誤動作するなどの悪影響を及ぼす原因となります。

- ※ご注意ください(電子機器の例)
- 補聴器、植込み型心臓ペースメーカーおよび植込み型除細動器、その他の医用電気機器、その他の自動制御機器など。植込み型心臓ペースメーカーおよび植込み型除細動器、その他の医用電気機器をご使用になる方は、各医用電気機器メーカーもしくは販売業者から電波による影響についてご確認ください。

- 所定の充電時間を超過しても充電が完了しない場合は、充電を中止してください。** 過充電などにより、火災、やけど、けがなどの原因となります。

- 可燃性ガスが発生する可能性のある場所や粉塵が発生する場所に立ち入る場合は、必ず事前に本製品の電源を切り、充電を貼り付けないでください。** 可燃性ガスなどへの引火により爆発や火災などの原因となります。

- 指示** ガソリンスタンド構内などでの使用については、各施設の指示に従ってください。ガソリンスタンド構内などでは充電をしないでください。

- また、ガソリンスタンド構内などでご使用になる際は落下などに注意し、特に給油中は使用しないでください。可燃性ガスなどへの引火により爆発や火災などの原因となります。

- 使用中、充電中、保管中に、異臭、異音、発煙、発熱、変色、変形などの異常がみられた場合は安全に注意し、次の作業を行ってください。**

- 電源プラグをコンセントから抜く。
- 本製品の電源を切る。
- 上記の作業を行わないと、火災、やけど、けが、感電などの原因となります。

注意

- 破損したまま使用しないでください。** 火災、やけど、けがなどの原因となります。

- ぐらついた台の上や傾いた場所など、不安定な場所には置かないでください。** バイブレータ設定中は特にご注意ください。落下して、けがなどの原因となります。

- 湿気やほこりの多い場所や高温になる場所での使用、保管はしないでください。** 火災、やけど、感電などの原因となります。
- 防水性能については以下をご参照ください。▶P37防水に関するご注意

- 禁止** 子供が使用する場合は、保護者が取り扱いの方法を教え、誤った使いかたをさせないでください。誤飲、けが、感電などの原因となります。

- 禁止** 乳幼児の手の届く場所、および、ペットが触れる場所に置かないでください。SIMカードトレイやSIM取り出し用ピン(試供品)などの小さい部品の保管場所には特にご注意ください。誤飲、けが、感電などの原因となります。

- 指示** 本製品を継続して使用される場合や充電中は温度が高くなる場合がありますのでご注意ください。また、衣類のポケットに入れて、眠ってしまうなどして、意図せず継続して触れることがないようにご注意ください。

- アプリ、通話、データ通信や動画視聴など、継続しての使用や充電中は、本製品や指定の充電用機器(別売)の温度が高くなる場合があります。温度の高い部分に直接継続して触れるとお客さまの体質や体調によっては肌の赤みやかゆみ、かぶれ、低温やけどなどの原因となります。

- 禁止** 乳幼児の手の届く場所、および、ペットが触れる場所に置かないでください。SIMカードトレイやSIM取り出し用ピン(試供品)などの小さい部品の保管場所には特にご注意ください。誤飲、けが、感電などの原因となります。

- 禁止** 自動車の運転中にフラッシュ/ライトを点灯、発光しないでください。運転の妨げとなり、事故などの原因となります。

- 禁止** 点滅を繰り返す画面を長時間見ないでください。けいれんや意識喪失などの原因となります。

- 禁止** 本製品内のSIMカードスロットに水などの液体(飲料水、汗、海水、ペットの尿など)や金属片、燃えやすいものなどの異物を入れないでください。また、SIMカードの挿入場所や向きを間違えないでください。火災、やけど、けが、感電などの原因となります。

- 禁止** カメラのレンズに直射日光などを長時間あてないでください。レンズの集光作用により、火災、やけど、けがなどの原因となります。

- 指示** 航空機のご搭乗にあたり、本製品の電源を切るか、機内モードに設定してください。航空機内での使用については制限があるため、各航空会社の指示に従ってください。

- 電波により航空機の電子機器に影響を及ぼす原因となります。
- なお、航空機内での使用において禁止行為をした場合、法令により罰せられることがあります。

- 指示** 病院での使用については、各医療機関の指示に従ってください。使用を禁止されている場所では、本製品の電源を切ってください。

- 電波により電子機器や医用電気機器に影響を及ぼす原因となります。

- 指示** ハンズフリーに設定して通話するときや、大きな音で着信音が鳴っているときや、待ち受けなどは、必ず本製品を耳から離してください。

- また、イヤホンマイクなどを本製品に装着し、ゲームや動画・音楽再生などをする場合は、適度なボリュームに調節してください。

- ハンズフリーに設定して通話すると、本製品から大きな音が出ます。待ち受け中であっても、突然の着信音やアラーム音が鳴ると、大きな音が長時間連続して聞こえ、難聴など耳への障害の原因となります。

- また、音量が大きすぎると周囲の音が聞こえにくく、事故の原因となります。

- 指示** 心臓の弱い方は、着信バイブレータ(振動)や着信音量の設定に注意してください。

- 指示** 突然の着信(バイブレータ(振動)や着信音の鳴動)に驚き、心臓に影響を及ぼす原因となります。

- 指示** 医用電気機器などを装着している場合は、医用電気機器メーカーもしくは販売業者から、電波による影響についてご確認の上でご使用ください。

- 電波により医用電気機器などに悪影響を及ぼす原因となります。

- 指示** ディスプレイ部やカメラのレンズを破損した際には、割れた部分や露出した本製品の内部にご注意ください。

- 指示** 内蔵電池が漏液したり、異臭がしたりするときは、直ちに使用をやめて火災から遠ざけてください。

- 漏液した液体に引火し、発火、破裂などの原因となります。

- 指示** ベットなどが本製品に噛みつかないようにご注意ください。

- 内蔵電池の発火、破裂、発熱、漏液により、火災、やけど、けがなどの原因となります。

注意

- 禁止** モーションセンサーのご利用にあたっては、必ず周囲の安全を確認し、本製品をしっかり握り、必要以上に振り回さないでください。けがなどの事故の原因となります。

- 禁止** ディスプレイを破損し、内部の物質が漏れた場合は、顔や手などの皮膚や衣類などにつけないでください。

- 目や皮膚への傷害などを起こす原因となります。
- 内部の物質が目や口などに入った場合は、皮膚や衣類に付着した場合は、すぐにきれいな水で洗い流してください。

- また、目や口などに入った場合は、洗浄後直ちに医師の診察を受けてください。

- 禁止** 一般のゴミと一緒に捨てないでください。火災、やけど、けがなどの原因となります。

- 禁止** 内蔵電池内部の物質が漏れた場合は、顔や手などの皮膚や衣類などにつけないでください。

- 目や皮膚への傷害などを起こす原因となります。
- 内部の物質が目や口などに入った場合は、皮膚や衣類に付着した場合は、すぐにきれいな水で洗い流してください。

- また、目や口などに入った場合は、洗浄後直ちに医師の診察を受けてください。

- 禁止** SIMカードの取り外しの際は、指など身体の一部を傷つけないよう、SIM取り出し用ピン(試供品)の先端にご注意ください。

- SIM取り出し用ピン(試供品)の先端に触れると、けがなどの原因となります。

- 禁止** 自動車内で使用する場合、自動車メーカーもしくは販売業者から、電波による影響についてご確認の上でご使用ください。

- 車種によっては、電波により車載電子機器に影響を及ぼす原因となりますので、その場合は直ちに使用を中止してください。

- 指示** 本製品の使用により、皮膚に異状が生じた場合は、直ちに使用をやめ、医師の診察を受けてください。

- お客さまの体質や体調によっては、かゆみ、かぶれ、発疹などが生じることがあります。各面番の材質について▶P29「材質一覧」

- 指示** 本製品のスピーカー、フロントカメラ、リアカメラ、バイブレータ、磁石部などに磁気発生する部品を使用しているため、金属片(カッターの刃やホチキスの針など)が付着していないことを確認してください。

- 付着物により、けがなどの原因となります。

- 指示** ディスプレイを見る際は、十分に明るい場所で、ある程度の距離をとってください。

- 暗い場所や近くで見ると視力低下などの原因となります。

充電用機器について

警告

- 禁止** 指定の充電用機器(別売)やワイヤレス充電台(別売)のコードが傷んだら使用しないでください。

- 火災、やけど、感電などの原因となります。

- 禁止** 雷が鳴り出したら、指定の充電用機器(別売)やワイヤレス充電台(別売)には触れないでください。

- 感電などの原因となります。

- 禁止** コンセントにつないだ状態で充電端子をショートさせないでください。

- 禁止** コンセントに指定の充電用機器(別売)を抜き差しするときは、金属部を接触させないでください。

- 火災、やけど、感電などの原因となります。

- 禁止** 指定の充電用機器(別売)に変圧器(海外旅行用のトラベルコンバーターなど)を使用しないでください。

- 発火、発熱、感電などの原因となります。

- 禁止** 水などの液体(飲料水、汗、海水、ペットの尿など)で濡れたものをワイヤレス充電台(別売)で充電しないでください。

- また、風呂場や加湿器のそばなどに水を触れる場所では、充電しないでください。

- 火災、やけど、けが、感電などの原因となります。

- 禁止** 濡れた手で指定の充電用機器(別売)のコードやUSBケーブル、充電台、電源プラグ、ワイヤレス充電台(別売)に触れないでください。

- 火災、やけど、感電などの原因となります。

