

Galaxy Z Flip3 5G

SCG12

クイックスタートガイド

オンラインマニュアル

さまざまな機能のより詳しい説明を記載した『オンラインマニュアル』は、右のQRコードをスキャンまたは本製品から以下の操作でご確認できます。

ホーム画面を上フリック→[Galaxy]
→ [取扱説明書]



やめましょう、
歩きスマホ。

あぶない!
電池への衝撃

キケン!
水ぬれ充電

濡れた状態での充電は、
異常な発熱・焼損などの原因となり
大変危険です。



携帯電話・PHS事業者は、環境を保護し、貴重な資源を再利用
するためお客様が不要になってお持ちになる電話機・電池・
充電器を、ブランド・メーカーを問わず ④ マークのあるお
店で回収し、リサイクルを行っています。

輸入元: SAMSUNG ELECTRONICS JAPAN Co., Ltd.

(管理用コード)

製造元: Samsung Electronics Co., Ltd.

Code No.: GH68-53924A (Rev.1.1)

2021年8月第1.1版

同梱品一覧

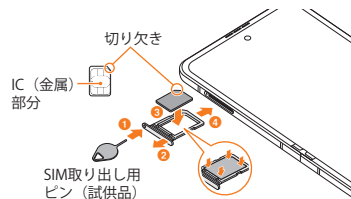
- ・ 本体(保護フィルム(試供品)貼付済み)
- ・ SIM取り出し用ピン(試供品)
- ・ USBケーブル(CtoC)(試供品)
- ・ クイックスタートガイド(本書)
- ・ ご利用にあたっての注意事項
- ・ データ移行用試供品取扱説明書

memo

- ◎ 必ず指定の充電用機器(別売)を使用してください。
- ◎ 電池は本製品に内蔵されています。
- ◎ 本文中で使用している同梱品および本製品のイラストはイメージです。実際の製品と異なる場合があります。
- ◎ 本製品を逆方向に折ろうとしないでください。本製品の破損の原因となります。
- ◎ 本製品を閉じる際に異物(カード、小銭、鍵など)を挟まないでください。メインディスプレイが破損するおそれがあります。
- ◎ メインディスプレイに貼り付けてある保護フィルム(試供品)は本製品専用です。メインディスプレイを保護し、本製品の故障・破損のリスクを軽減することができますので、はがさずにご利用いただくことをおすすめします。
- ◎ 本製品は防塵に対応しておりません。砂などの細かい粒子を本製品に入れないでください。

- ・ 本書の内容の最新版は、ご契約された通信事業者のホームページに掲載の『取扱説明書 詳細版』をご参照ください。
- ・ 本製品の最新情報については、以下のホームページをご確認ください。
<https://www.galaxymobile.jp/>
- ・ 本製品のソフトウェアのバージョンアップやサービスの変更・終了等により、本書の記載内容と異なる場合があります。また、本書の内容に関して、将来予告なしに変更することがあります。

SIMカードを取り付ける

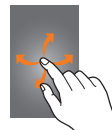


電源を入れる

- 1 2秒以上長押し



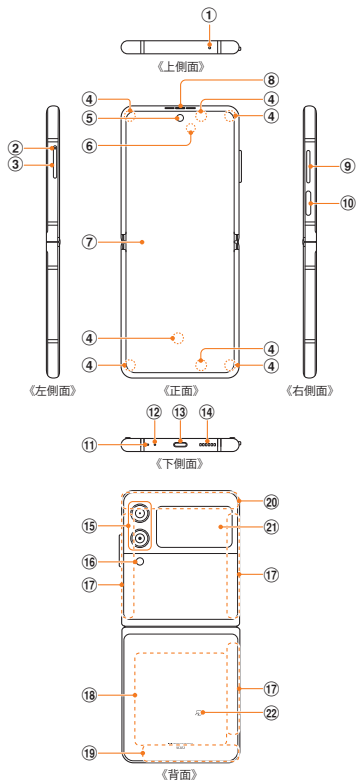
- 2 画面ロック解除



memo

- ◎ 通常の方法で電源が切れなくなったり、画面が動かなくなった場合は、(サイドキー) / 指紋センサーと音量キーの下側を同時に7秒以上長押しして、強制的に再起動してください。

各部の名称



- ① 送話口／マイク(上部)^{※1}
- ② トレイジェクトホール
- ③ SIMカードトレイ
- ④ 磁石部^{※2※3}
- ⑤ フロントカメラ^{※4}
- ⑥ 近接・照度センサー^{※5}
- ⑦ メインディスプレイ(タッチパネル)^{※4※6※7※8}
- ⑧ 受話口／スピーカー^{※1※9}
- ⑨ 音量キー
- ⑩ ⏏(サイドキー)／指紋センサー
- ⑪ 排気口^{※1}
- ⑫ 送話口／マイク(下部)^{※1}
- ⑬ USB Type-C™接続端子(外部接続端子)
- ⑭ スピーカー^{※1}
- ⑮ リアカメラ^{※4}
- ⑯ フラッシュ／ライト
- ⑰ 5G／4Gアンテナ部^{※10}
- ⑱ ワイヤレス充電位置
- ⑲ 4Gアンテナ部^{※10}
- ⑳ 5G／4G／GPS／Wi-Fi®／Bluetooth®アンテナ部^{※10}
- ㉑ カバーディスプレイ(タッチパネル)^{※4}
- ㉒ ㊟マーク

- ※1 該当の機能利用中に、指などでふさがないようにご注意ください。また破損の原因となるため、SIM取り出し用ピン(試供品)などを誤って挿さないでください。
- ※2 本製品には磁石が内蔵されております。挿込み型心臓ペースメーカーおよび挿込み型除細動器などの医用電気機器の作動に悪影響を及ぼす原因となります。該当の医用電気機器を装着されている場合は、装着部から安全な距離を保って本製品を携行および使用してください。また、ご使用にあたって医師とよく相談してください。
- ※3 磁気により影響を受ける可能性がある物に近づけないでください。クレジットカード・通帳・入退室カード・駐車券などは、記録内容が消失する場合があります。
- ※4 ペンや爪、鋭利な物で押ししたり、強く押し付けたりしないでください。傷の発生やへこみの原因となります。
- ※5 シールなどでおおわないようにしてください。機能が正常に動作しない場合があります。
- ※6 ディスプレイには保護フィルム(試供品)が貼付済みです。
- ※7 本製品のメインディスプレイの中央には折り目がありますが、これは本製品における通常の状態です。
- ※8 フィルムやシールのような粘着性のあるものをメインディスプレイに貼り付けしないでください。
- ※9 本製品は受話口とスピーカーを兼用しています。
- ※10 アンテナは、本体に内蔵されています。アンテナ部付近を手でおおおうと通話／通信品質に影響を及ぼす場合があります。

お客さま各位

このたびは、Galaxy Z Flip3 5G (SCG12) をお買い上げいただき、誠にありがとうございます。

『クイックスタートガイド』におきまして、以下のとおり記載に変更がございましたので、お知らせさせていただきます。

■ 文言変更 (「同梱品一覧」のmemo)

変更前：



memo

- ◎ メインディスプレイに貼り付けてある保護フィルム(試供品)は本製品専用です。メインディスプレイを保護するために保護フィルム(試供品)ははがさないでください。本製品の故障、破損の原因となります。

変更後：



memo

- ◎ メインディスプレイに貼り付けてある保護フィルム(試供品)は本製品専用です。メインディスプレイを保護し、本製品の故障・破損のリスクを軽減することができますので、はがさずにご利用いただくことをおすすめします。