

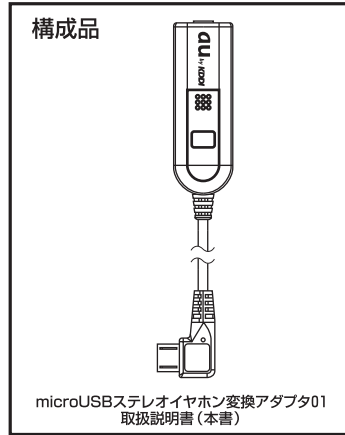
microUSBステレオイヤホン変換アダプタ01

(0301QVA)

取扱説明書

このたびはmicroUSBステレオイヤホン変換アダプタ01をお買い上げいただき、誠にありがとうございます。

ご使用前にこの「取扱説明書」を必ずお読みいただき、正しくお使いください。
お読みになった後は、大切に保管して必要なときにお読みください。
又、製品に警告・注意などの表示がある場合は、それに従ってください。



※本製品に使用できる指定の機器については、au電話本体の取扱説明書をご参照ください。
なお、最新の情報についてはauホームページをご確認いただくか、auショップまたはお客さまセンターへご連絡ください。

安全上のご注意 (安全にお使いいただくために必ずお読みください)

- この「安全上のご注意」には、microUSBステレオイヤホン変換アダプタ01を使用するお客様や他の人々の危害や財産への損害を未然に防止するために、守っていただきたい事項を記載してあります。
- 各事項は以下の区分に分けて記載しています。

■表示の説明

	危険	この表示は「人が死亡または重傷(※1)を負う危険が切迫して生じることが想定される内容」を示しています。
	警告	この表示は「人が死亡または重傷(※1)を負う可能性が想定される内容」を示しています。
	注意	この表示は「人が傷害(※2)を負う可能性が想定される内容や物的損害(※3)の発生が想定される内容」を示しています。

(※1) 重傷とは失明や、けが、やけど(高温、低温)、感電、骨折、中毒などで後遺症が残るものまたは治療に入院や長期の通院を要するものを指す。

(※2) 傷害とは、治療に入院や長期の通院を要さないが、やけど(高温、低温)、感電などを指す。

(※3) 物的損害とは、家屋、家財及び家畜、ペットなどに係わる拡大損害を指します。

■図記号の説明

	禁止	禁止 (してはいけないこと) を示します。		分解禁止	分解してはいけないことを示す記号です。
	水濡れ禁止	水がかかる場所で使用したり、水に濡らしたりしてはいけないことを示す記号です。		指示	指示に基づく行為の強制(必ず実行していただくこと)を示します。

■免責事項について

- 地震・雷・風水害などの天災および当社の責任以外の火災、第三者による行為、その他の事故、お客様の故意または過失、誤用、その他異常な条件下での使用により生じた損害に関して、当社は一切責任を負いません。
- 本商品の使用または使用不能から生ずる付随的な損害（記録内容の変化・消失・事業利益の損失、事業の中断など）に関して、当社は一切責任を負いません。
- 取扱説明書の記載内容を守らないことにより生じた損害に関して、当社は一切責任を負いません。
- 当社が関与しない接続機器、ソフトウェアとの組み合わせによる誤作動などから生じた損害に関して、当社は一切の責任を負いません。



危険

(必ず以下の危険事項をお読みになってからご使用ください)

指示



- 指定のau電話以外に使用しないでください。

禁止



- 高温になる場所（火のそば、ストーブのそば、炎天下など）や引火性ガスの発生するような場所での使用や放置はしないでください。
発火・破裂・故障・火災の原因となります。

禁止



- 電子レンジや高压容器などの中にmicroUSBステレオイヤホン変換アダプタ01を入れないでください。
発火・破裂・故障・火災の原因となります。

禁止



- 火の中に投入れたり、加熱したりしないでください。
発火・破裂・故障・火災の原因となります。



警告

(必ず以下の警告事項をお読みになってからご使用ください)

禁止



- 自動車や自転車などの運転中や歩きながらのゲームや音楽再生、テレビ視聴などには使用しないでください。
安全性を損ない事故の原因となります。

分解
禁止



- 分解、改造をしないでください。また、半田付けしないでください。
事故の原因となります。
万一、改造などにより不具合が生じても、KDDI(株)・沖縄セルラー電話(株)では一切の責任を負いかねます。

水濡れ
禁止



- 濡らさないでください。水やペットの尿などの液体が入ると故障の原因となります。
濡れた手での使用は絶対にしないでください。
感電や電子回路のショート、腐食による故障の原因となります。



注意

(必ず以下の注意事項をお読みになってからご使用ください)

禁止



- microUSBステレオイヤホン変換アダプタ01のmicroUSBプラグやau電話の外部接続端子に液体、金属体、燃えやすいものなどの異物を入れないでください。
故障の原因となります。

禁止







- 音量を上げすぎないようにしてください。耳を刺激するような大きな音量で長時間使用すると、聴力に悪い影響を与えることがあります。
また、歩行中に音量をあげすぎると、外部の音が聞こえにくくなり、踏切や横断歩道などで、交通事故の原因となることがあります。

指示



- 子供が使用する場合は、保護者が取り扱いの内容を教えてください。
また、使用中においても、指示どおりに使用しているかをご確認ください。
けがなどの原因となります。

⚠ 注意

- 指示**  ●乳幼児の手の届かない場所に保管してください。
誤って飲み込んで窒息するなど、事故や傷害などの原因となる場合があります。
- 指示**  ●直射日光の当たるところや、高温多湿のところには保管しないでください。
変形や故障の原因となります。
- 指示**  ●野外で使用中雷が鳴りだしたらすぐに使用を中止して安全な場所へ移動してください。
落雷による感電の原因となります。
- 禁止**  ●皮膚に異常を感じたときは直ちに使用を止め、皮膚科専門医へご相談ください。
長時間使用した場合や、お客さまの体質、体調によっては、かゆみ、かぶれ、
湿疹などを生じる場合があります。

製品使用材料

使用箇所	使用材料	表面処理
コード	エラストマー樹脂	-
本体側プラグ部	エラストマー樹脂 PA樹脂 ステンレス	-
ケース部	ABS樹脂	-
ステレオイヤホン端子部	PBT樹脂 銅合金	Auメッキ

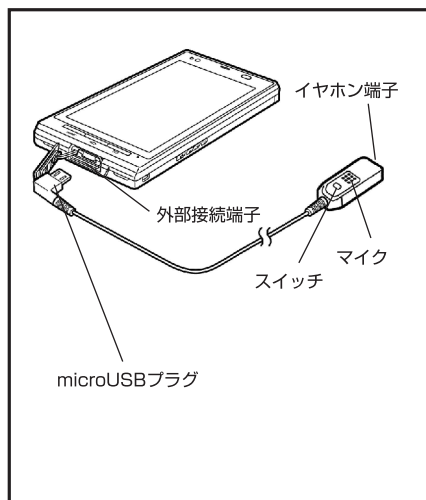
正しくご使用いただくために

- コードを本体やアンテナに巻きつけて使用しないでください。感度が落ちて通話がとぎれたり、雑音が入ることがあります。
- microUSBステレオ変換アダプタ01は防水仕様ではありません。雨の中や水にぬれるような場所では、使用しないでください。
- 強い衝撃（落とす、ぶつけるなど）を与えないでください。
- コードをねじったり、引っ張ったり、重いものをのせたりしないでください。
又傷んだコードは使用しないでください。
- コードを振り回さないでください。
- プラグを抜くときは必ずプラグを持って抜いてください。
コードを引っ張るとコードが損傷する恐れがあります。
- 携帯するときは、袋などに入れて持ち運ぶなど、接続端子へのゴミの付着やmicroUSBプラグの変形にご注意ください。
- au電話本体にmicroUSBステレオ変換アダプタ01を巻きつけた状態で、外圧を与えたり落下させたりすると、状況によってau電話機本体やmicroUSBステレオ変換アダプタ01に無理な力が加わり、傷がついたり故障や破損の原因になります。
ご利用にならないときは、au電話機からmicroUSBステレオ変換アダプタ01を取り外して保管してください。
- 極端な高温・低温・多湿はお避けください。
(使用温度は5℃～35℃、湿度35%～85%の範囲内でご使用ください。)
- 一般電話・テレビ・ラジオなどをお使いになっている近くで使用すると影響を与える場合がありますので、なるべく離れてご使用ください。

【使用確認】

・ご使用のau電話によっては、ハンズフリーで通話ができたりワンタッチで電話をかけたり受けたりすることが、出来ます。

※外部端子がイヤホンマイク端子の機能を兼ねていないau電話の場合は使用出来ません。



- 1.ヘッドホンなどのプラグをイヤホン端子（丸型）に差し込む。
- 2.microUSBプラグをau電話の外部接続端子に平行になるように確実に差し込む。
- 3.スイッチの使い方についてはau電話の取扱説明書を参照ください。

仕様

最大外形寸法	長さ／約800mm
質量	約15g

- ・仕様及び外観は、改良のため予告なく変更することがあります。予めご了承ください。
- ・本書では、実物とは形状などが異なっている場合や、一部省略などがあります。

【お問い合わせ先】

お客様センター（総合案内）

■一般電話から



0077-7-111（通話料金無料）

■au電話から

局番なし 157（通話料金無料）

発売元 KDDI(株)・沖縄セルラー電話(株)
製造元 ホシデン株式会社

2011年03月 第1版