

Galaxy Z Flip5

SCG23

取扱説明書

オンラインマニュアル

さまざまな機能のより詳しい説明を記載した「オンラインマニュアル」は、右のQRコードをスキャンまたは本製品から以下の操作でご確認できます。

ホーム画面を上からフリック→[Samsung]→[取扱説明書]

ソフトウェアは常に最新にしてご利用ください。ソフトウェアの更新方法の詳細は、ご契約された通信事業者のホームページに掲載の「取扱説明書 詳細版」をご参照ください。

本製品の最新情報については、以下のホームページをご確認ください。
<https://www.samsung.com/jp/>

本製品のソフトウェアのバージョンアップやサービスの変更・終了等により、本書の記載内容と異なる場合があります。また、本書の内容に関して、将来予告なしに変更することがあります。

本書では、Galaxy Z Flip5を「本製品」と表記します。

本書に記載している会社名、製品名は、各社の商標または登録商標です。なお、本文中では、TM、®マークを省略している場合があります。



Code No. GH68-55514A (Rev.1.0) (管理用コード)

ご利用の準備

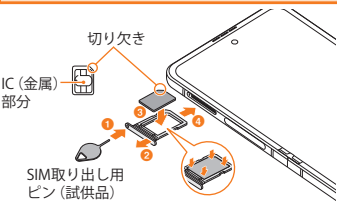
同梱品一覧

- 本体
- SIM取り出し用ピン (試供品)
- USBケーブル (CtoC) (試供品)
- 取扱説明書 (本書)
- データ移行ガイド

memo

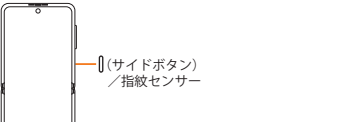
- 必ず指定の充電用機器 (別売) を使用してください。
- 電池は本製品に内蔵されています。
- 本文中で使用している同梱品および本製品のイラストはイメージです。実際の製品と異なる場合があります。
- 本製品に付属のUSBケーブル (CtoC) (試供品) は、3Aまでの充電に対応しています。
- 本製品を逆方向に折ろうとしないでください。本製品の破損の原因となります。
- 本製品を閉じる際に異物 (カード、小銭、鍵など) を挟まないでください。メインディスプレイが破損するおそれがあります。
- メインディスプレイに貼り付けてある保護フィルム (消耗品) は、本製品専用です。メインディスプレイを保護し、本製品の故障・破損のリスクを軽減することができますので、はがさずにご使用ください。再貼付する際は、有償修理となる場合があります。
- 本製品は防塵に対応しておりません。砂などの細かい粒子が入らないようにしてください。
- 本製品を正常に使用するには、磁気による影響を受けないようにして使用してください。

SIMカードを取り付ける



電源を入れる

- [(サイドボタン)/指紋センサー]を2秒以上長押し



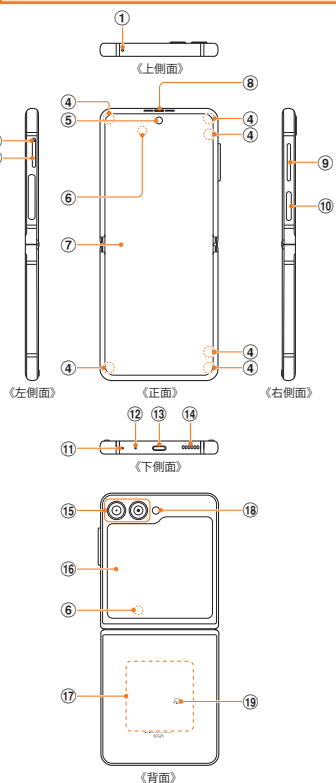
- 画面を上下左右にスワイプして、画面ロックを解除



memo

- 通常の方法で電源が切れなくなったり、画面が動かなくなった場合は、[(サイドボタン)/指紋センサー]と音量ボタンの下側を同時に7秒以上長押しして、強制的に再起動してください。

各部の名称



- 送話口/マイク (上部) ^{※1}
- トレイジェクトホール
- SIMカードトレイ
- 磁石部 ^{※2※3}
- フロントカメラ ^{※4}
- 近接・照度センサー ^{※5}
- メインディスプレイ (タッチパネル) ^{※4※6※7※8}
- 受話口/スピーカー ^{※1※9}
- 音量ボタン
- [(サイドボタン)/指紋センサー] ^{※5}
- 排気口 ^{※1}
- 送話口/マイク (下部) ^{※1}
- USB Type-C™接続端子 (外部接続端子)
- スピーカー ^{※4}
- リアカメラ ^{※4}
- カーディスプレイ (タッチパネル) ^{※4}
- ワイヤレス充電位置
- フラッシュ/ライト
- マーク

- ※1 指などでふさがないようにご注意ください。関連する機能が正常に動作しないことがあります。また破損の原因となるため、SIM取り出し用ピン (試供品) などを誤って挿さずご注意ください。
- ※2 本製品には磁石が内蔵されています。挿込み型心臓ペースメーカーおよび植込み型除細動器などの医用電気機器の作動に影響を及ぼす原因となります。該当の医用電気機器を装着されている場合は、装着部から本製品を15cm以上離して携行および使用してください。特に上着のポケットなどに入れないようにご注意ください。また、ご使用の医用電気機器に影響があった場合は、本製品の使用を中止し、医師またはご使用の医用電気機器の製造元に相談ください。
- ※3 磁気により影響を受けられる可能性がある物に近づけないでください。クレジットカード・通帳・入退室カード・駐車券などは、記録内容が消失する場合があります。

注意事項

本製品のご利用について

- 本製品をご利用になる前に、本書の「安全上のご注意」をお読みの上、正しくご使用ください。
- 故障とお考えになる前に、「取扱説明書 詳細版」の故障とお考えになる前にもあわせてご覧ください。
- サービスエリア内でも電波の届かない場所 (トンネル・地下など) では通信できません。また、電波状態が悪い場所では通信できないこともあります。なお、通信中に電波状態が悪い場所へ移動すると、通信が途切れることがありますので、あらかじめご了承ください。
 - 本製品は電波を使用しているため、第三者に通信を傍受される可能性がないとは言えませんので、ご注意ください。(ただし、5G/LTE/WiMAX 2+ / GSM / UMTS方式は通信上の高い秘話・秘匿機能を備えています)
 - 日本国内の緊急通報受理機能に接続する場合は、VoLTE (LTEネットワーク) のみ利用します。
 - 本製品はau世界サービスに対応しておりますが、本書で説明しております各ネットワークサービスは、地域やサービス内容によって異なります。
 - 本製品は電波法に基づく無線局ですので、電波法に基づく検査を受ける場合があります。その際はお使いの本製品を一時的に検査のためご提供いただく場合がございます。
 - 携帯電話の保守と「移動状況の把握」のために、お客さまが利用されている携帯電話のIMEI情報を自動的に通信事業者に送信いたします。
 - 海外でご利用になる場合は、その国/地域の法規制などの条件をあらかじめご確認ください。
 - 地震・雷・風水害などの天災および当社の責任以外の火災、第三者による行為、その他の事故、お客さまの故意または過失・誤用・その他異常な条件下での使用により生じた損害および逸失利益に関して、当社は一切責任を負いません。

- 本製品の使用または使用不能から生ずる附随的な損害 (記録内容の変化・消失、事業利益の損失、事業の中断など) に関して、当社は一切責任を負いません。
- 「取扱説明書 詳細版」「取扱説明書 (本書)」の記載内容を守らないことにより生じた損害および逸失利益に関して、当社は一切責任を負いません。
- 本製品の計測センサーやGPSにより得られる測位などの情報は、あくまで目安となり、高精度な信頼性が必要とする目的でのご利用はできません。測位の誤差による損害および逸失利益に関して、当社では一切の責任を負いかねますので、あらかじめご了承ください。
- 当社が関与しない接続機器、ソフトウェアとの組み合わせによる誤動作などから生じた損害および逸失利益に関して、当社は一切責任を負いません。
- 本製品の故障・修理・その他取り扱いによって、撮影した画像データやダウンロードされたデータなどが変化または消失することがありますが、これらのデータの修復により生じた損害および逸失利益に関して、当社は一切責任を負いません。
- 大切なデータはコンピュータのハードディスクなどに保存しておくことをおすすめします。万一、登録された情報が変化・消失してしまうことがあっても、故障や障害の原因にかかわらず当社としては責任を負いかねますのであらかじめご了承ください。
- 本製品に登録された連絡先や画像・動画などのデータは、事故や故障・修理、その他取り扱いによって変化・消失する場合があります。大切な内容は必ず控えをお取りください。万一内容が変化・消失した場合の損害および逸失利益につきましては、当社では一切の責任を負いかねますので、あらかじめご了承ください。
- 本製品に保存されたコンテンツデータ (有料・無料は問わない) などは、故障修理などによる交換の際に引き継ぐことはできませんので、あらかじめご了承ください。

- 長時間同じ画像を表示させているとディスプレイに残像が発生することがあります。故障ではありません。残像発生防止と消費電力節約のため、照明時間の設定を短い時間にするをおすすめします。
 - 本製品で使用しているディスプレイは、非常に高度な技術で作られています。一部に点灯しないドット (点) や常時点灯するドット (点) が存在する場合があります。これらは故障ではありませんので、あらかじめご了承ください。
 - 本製品に保存されている写真・動画データや音楽データは、パソコンやクラウドサービスなどに控えを取っておくことをおすすめします。ただし、著作権保護が設定されているデータなど、上記の手段でも控えが取れないものもありますので、あらかじめご了承ください。環境保護と資源の有効利用をはかるため、不要となった本製品 (オプション品含む) の回収にご協力ください。
- ※本書で表す「当社」とは、以下の企業を指します。
- 発売元：ご契約された通信事業者
- 販売元：SAMSUNG ELECTRONICS JAPAN Co., Ltd.
製造元：Samsung Electronics Co., Ltd.

memo

- 本書の内容の一部、または全部を無断転載することは、禁止されています。
- 本書の内容に関して、将来予告なしに変更することがあります。
- OSの仕様変更やサービスの変更・終了などによる機能のご利用がなくなる場合があります。
- 本書の内容につきましては万全を期しておりますが、万一、ご不審な点や記載漏れなどお気づきの点がございますいたら、ご連絡ください。

安全上のご注意 (必ずお守りください)

- ご使用前に、この「安全上のご注意」をよくお読みの上、正しくお使いください。また、お読みになった後は大切に保管してください。
- ここに示した注意事項は、お使いになる人や、他の人への危害、財産への損害を未然に防ぐための内容を記載していますので、必ずお守りください。
- 次の表示の区分は、表示内容を守らず、誤った使用をした場合に生じる危害や損害の程度を説明しています。

- 危険** この表示は、取り扱いを誤った場合、「死亡または重傷」を負う危険が切迫して生じることが想定される内容です。
- 警告** この表示は、取り扱いを誤った場合、「死亡または重傷」を負う可能性が想定される内容です。
- 注意** この表示は、取り扱いを誤った場合、「軽傷」を負う可能性が想定される場合および物的損害の発生が想定される内容です。

- ※1 重傷：失明・けが・やけど (高温・低温)・感電・骨折・中毒などで後遺症が残るもの、および治療に入院や長期の通院を要するものを指します。
- ※2 軽傷：治療に入院や長期の通院を要さない、けが・やけど (高温・低温)・感電などを指します。
- ※3 物的損害：家屋・家財および畜畜・ペットなどにかかわる拡大損害を指します。

禁止・強制の絵表示の説明

- 禁止** 禁止 (してはいけないこと) を示す記号です。
- 分解禁止** 分解してはいけないことを示す記号です。
- 水濡れ禁止** 水がかかる場所で使用したり、水に濡らしたりしてはいけないことを示す記号です。
- 濡れ禁止** 濡れた手で扱ってはいけないことを示す記号です。
- 強制** 指示に基づく行為の強制 (必ず実行していただくこと) を示す記号です。
- 電源プラグ** 電源プラグをコンセントから抜いていただくことを示す記号です。

■ 本体、内蔵電池、充電用機器、SIMカード、周辺機器共通

- 危険**
 - 高温になる場所や熱のこもりやすい場所 (火のそば、暖房器具のそば、こたつや布団の中、直射日光の当たる場所、炎天下の車内など) で使用、保管、放置しないでください。火災、やけど、けが、感電などの原因となります。
 - 電子レンジ、IH調理器などの加熱調理器、圧力釜などの高压容器に入れたり、近くに置いたりしないでください。火災、やけど、けが、感電などの原因となります。
 - 砂や土、泥を掛けたり、直に置いたりしないでください。また、砂などが付着した手で触れないでください。火災、やけど、けが、感電などの原因となります。
 - 水などの液体 (飲料水、汗、海水、ペットの尿など) で濡れた状態では、充電しないでください。また、風呂場や加湿器のそばなどに濡れる場所では、充電しないでください。火災、やけど、けが、感電などの原因となります。防水性能については以下をご参照ください。
▶P37防水に関するご注意

■ 本体について

- 危険**
 - 火の中に投入したり、熱を加えたりしないでください。火災、やけど、けがなどの原因となります。
 - 鋭利なもの (釘など) を刺したり、硬いもの (ハンマーなど) で叩いたり、踏みつけたりするなど過度な力を加えないでください。火災、やけど、けがなどの原因となります。
 - 本製品内部の物質が目や口などに入った場合は、すぐにきれいな水で洗った後、直ちに医師の診察を受けてください。本製品内部の物質の影響により、失明や体調不良などの原因となります。

- 警告**
 - フラッシュ/ライトの発光部を人の目に近づけて点灯、発光させないでください。特に、乳幼児に対しては十分に距離を離してください。視力障害などの原因となります。また、目がくらんだり驚いたりしてけがなどの事故の原因となります。
 - 自動車などの運転者に向けてフラッシュ/ライトを点灯、発光させないでください。運転の妨げなど、事故などの原因となります。
 - 点滅を繰り返す画面を長時間見ないでください。けいれんや意識喪失などの原因となります。

- 分解、改造をしないでください。** 火災、やけど、けが、感電などの原因となります。
- 本製品の内蔵電池を取り外そうとしないでください。** 火災、やけど、けがなどの原因となります。
- 本製品の背面カバーは取り外せません。** 取り外そうとしないでください。また、内蔵電池の膨れ等により、本製品が膨れたり、無理に押し込まないでください。火災、やけど、けがなどの原因となります。
- 水などの液体 (飲料水、汗、海水、ペットの尿など) で濡らさないでください。** 火災、やけど、けが、感電などの原因となります。防水性能については以下をご参照ください。
▶P37防水に関するご注意

- 充電端子や外部接続端子に水などの液体 (飲料水、汗、海水、ペットの尿など) を入れないでください。** 火災、やけど、けが、感電などの原因となります。防水性能については以下をご参照ください。
▶P37防水に関するご注意
- オプション品は、当社が指定したものを使用してください。** 指定以外のものや、製造・販売元・仕様などが不明確なものを使用すると、火災、やけど、けが、感電などの原因となります。

警告

- 落下させる、踏みつける、投げつけるなど強い力や衝撃、振動を与えないでください。** 火災、やけど、けが、感電などの原因となります。
- 充電端子や外部接続端子に導電性異物 (金属片・鉛筆の芯など) を接触させたり、ほこりや内部に入ったりしないようにしてください。** 火災、やけど、けが、感電などの原因となります。
- 使用中や充電中に、布団などで覆ったり、包んだりしないでください。** 火災、やけどなどの原因となります。
- ワイヤレス充電台 (別売) や本製品に金属製のもの (金属を含む材質のシールなど) を貼り付けないでください。** 火災、やけど、けがなどの原因となります。

- ワイヤレス充電台 (別売) と本製品の間に、金属製のもの (金属を含む材質のストラップやクリップなど) を置かないでください。** 火災、やけど、けがなどの原因となります。
- ワイヤレス充電台 (別売) で充電する場合は、本製品に装着しているカバーなどは取り外してください。** カバーの材質や厚み、本製品とカバーの間に挟まったゴミなどの異物によって、正常に充電ができず、火災、やけど、けがなどの原因となります。
- 高精度な制御や微弱な信号を取り扱う電子機器の近くでは、電源を切ってください。** 電波により電子機器が誤動作するなどの悪影響を及ぼす原因となります。 ※ご注意ください。電子機器の例：補聴器、植込み型心臓ペースメーカーおよび植込み型除細動器、その他の医用電気機器、その他の自動制御機器など。植込み型心臓ペースメーカーおよび植込み型除細動器、その他の医用電気機器をご使用になる方は、各医用電気機器メーカーもしくは販売業者から電波による影響についてご確認ください。
- 所定の充電時間を超過しても充電が完了しない場合は、充電を中止してください。** 過充電などにより、火災、やけど、けがなどの原因となります。
- 可燃性ガスが発生する可能性のある場所や粉塵が発生する場所に立ち入る場合は、必ず事前に本製品の電源を切り、充電をしている場合は中止してください。** 可燃性ガスなどへの引火により爆発や火災などの原因となります。

注意

- 内蔵電池が漏液したり、異臭がしたりするときは、直ちに使用をやめて火災から遠ざけてください。** 漏液した液体に引火し、発火、破裂などの原因となります。
- ペットなどが本製品に噛みつかないようにご注意ください。** 内蔵電池の発火、破裂、発熱、漏液により、火災、やけど、けがなどの原因となります。
- 注意**
 - モーションセンサーのご利用にあたっては、必ず周囲の安全を確認し、本製品をしっかりと握り、必要以上に振り回さないでください。けがなどの事故の原因となります。
 - ディスプレイを破損し、内部の物質が漏れた場合は、顔や手などの皮膚や衣類などにつけないでください。目や皮膚への傷害などを起こす原因となります。内部の物質が目や口などに入った場合は、顔や衣類に付着した場合は、すぐにきれいな水で洗い流してください。また、目や口などに入った場合は、洗浄後直ちに医師の診察を受けてください。
 - 一般のゴミと一緒に捨てないでください。火災、やけど、けがなどの原因となります。また、環境破壊の原因となります。不要となった本製品は、回収を行っている市区町村の指示に従ってください。

- ガソリンスタンド構内などでの使用については、各施設の指示に従ってください。** ガソリンスタンド構内などでは充電をしないでください。また、ガソリンスタンド構内などでご使用になる際は落下などに注意し、特に給油中は使用しないでください。可燃性ガスなどへの引火により爆発や火災などの原因となります。
- 使用中、充電中、保管中に、異臭、異音、発煙、発熱、変色、変形などの異常がみられた場合は安全に注意し、次の作業を行ってください。**
 - 電源プラグをコンセントから抜く。
 - 本製品の電源を切る。
 - 上記の作業を行わないと、火災、やけど、けが、感電などの原因となります。

注意

- 破損したまま使用しないでください。** 火災、やけど、けがなどの原因となります。
- ぐらついた台の上や傾いた場所など、不安定な場所には置かないでください。パイレータ設定中は特にご注意ください。** 落下して、けがなどの原因となります。
- 湿気やほこりの多い場所や高温になる場所での使用、保管はしないでください。** 火災、やけど、感電などの原因となります。防水性能については以下をご参照ください。
▶P37防水に関するご注意

- 子供が使用する場合は、保護者が取り扱いの方法を教え、誤った使いかたをさせないでください。** 誤飲、けが、感電などの原因となります。
- 乳幼児の手の届く場所、および、ペットが触れる場所に置かないでください。** SIMカードトレイやSIM取り出し用ピン (試供品) などの小さい部品の保管場所には特にご注意ください。誤飲、けが、感電などの原因となります。
- 本製品を継続して使用される場合や充電中は温度が高くなる場合がありますのでご注意ください。** また、衣類のポケットに入れたり、眠ってしまいうなどして、意図せず継続して触れることがないようにご注意ください。アプリ、通話、データ通信や動画視聴など、継続しての使用や充電中は、本製品や指定の充電用機器 (別売) の温度が高くなる場合があります。温度の高い部分に直接継続して触れるとお客さまの体質や体調によっては肌の赤みやかゆみ、かぶれ、低温やけどなどの原因となります。

注意

- SIMカードの取り外しの際は、指などでの身体の一部を傷つけないよう、SIM取り出し用ピン (試供品) の先端にご注意ください。** SIM取り出し用ピン (試供品) の先端に触れると、けがなどの原因となります。
- 自動車内で使用する場合、自動車メーカーもしくは販売業者に、電波による影響についてご確認の上でご使用ください。** 車種によっては、電波により車載電子機器に影響を及ぼす原因となりますので、その場合は直ちに使用を中止してください。
- 本製品の使用により、皮膚に異状が生じた場合は、直ちに使用をやめ、医師の診察を受けてください。** お客さまの体質や体調によっては、かゆみ、かぶれ、発疹などが生じることがあります。各商品の材質について▶P29「材質一覧」
- 本製品を開閉する際は、指などでの身体の一部を挟まないようご注意ください。** すき間に挟まれると、けがなどの原因となります。

- 本製品内のSIMカードスロットに水などの液体 (飲料水、汗、海水、ペットの尿など) や金属片、燃えやすいものなどの異物を入れないでください。また、SIMカードの挿入場所や向きを間違えないでください。** 火災、やけど、けが、感電などの原因となります。
- カメラのレンズに直射日光などを長時間あてないでください。** レンズの集光作用により、火災、やけど、けがなどの原因となります。
- 航空機のご搭乗にあたり、本製品の電源を切るか、機内モードに設定してください。** 航空機内での使用については制限があるため、各航空会社の指示に従ってください。電波により航空機の電子機器に影響を及ぼす原因となります。なお、航空機内での使用において禁止行為をした場合、法令により罰せられることがあります。
- 病院での使用については、各医療機関の指示に従ってください。** 使用を禁止されている場所では、本製品の電源を切ってください。電波により電子機器や医用電気機器に影響を及ぼす原因となります。

- ハンズフリーに設定して通話するときや、大きな音で着信音が鳴っているときや、待ち受けなどは、必ず本製品を耳から離してください。** また、イヤホンマイクなどを本製品に装着し、ゲームや動画・音楽再生などをする場合は、適度なボリュームに調節してください。ハンズフリーに設定して通話すると、本製品から大きな音が出ます。待ち受け中であっても、突然の着信音やアラーム音が鳴動する場合があります。大きな音を長時間連続して聞くと、難聴など耳への障害の原因となります。また、音量が大きすぎると周囲の音が聞こえにくく、事故の原因となります。
- 心臓の弱い方は、着信バイブレータ (振動) や着信音量の設定に注意してください。** 突然の着信 (バイブレータ (振動) や着信音の鳴動) に驚き、心臓に影響を及ぼす原因となります。
- 医用電気機器などを装着している場合は、医用電気機器メーカーもしくは販売業者に、電波による影響についてご確認の上でご使用ください。** 電波により医用電気機器などに悪影響を及ぼす原因となります。
- ディスプレイ部やカメラのレンズを破損した際には、割れた部分や露出した本製品の内部にご注意ください。** 破損部や露出部に触れると、やけど、けが、感電などの原因となります。

- 内蔵電池が漏液したり、異臭がしたりするときは、直ちに使用をやめて火災から遠ざけてください。** 漏液した液体に引火し、発火、破裂などの原因となります。
- ペットなどが本製品に噛みつかないようにご注意ください。** 内蔵電池の発火、破裂、発熱、漏液により、火災、やけど、けがなどの原因となります。

注意

- モーションセンサーのご利用にあたっては、必ず周囲の安全を確認し、本製品をしっかりと握り、必要以上に振り回さないでください。** けがなどの事故の原因となります。
- ディスプレイを破損し、内部の物質が漏れた場合は、顔や手などの皮膚や衣類などにつけないでください。** 目や皮膚への傷害などを起こす原因となります。内部の物質が目や口などに入った場合は、顔や衣類に付着した場合は、すぐにきれいな水で洗い流してください。また、目や口などに入った場合は、洗浄後直ちに医師の診察を受けてください。
- 一般のゴミと一緒に捨てないでください。** 火災、やけど、けがなどの原因となります。また、環境破壊の原因となります。不要となった本製品は、回収を行っている市区町村の指示に従ってください。

- 内蔵電池内部の物質が漏れた場合は、顔や手などの皮膚や衣類などにつけないでください。** 目や皮膚への傷害などを起こす原因となります。内部の物質が目や口などに入った場合は、顔や衣類に付着した場合は、すぐにきれいな水で洗い流してください。また、目や口などに入った場合は、洗浄後直ちに医師の診察を受けてください。
- SIMカードの取り外しの際は、指などでの身体の一部を傷つけないよう、SIM取り出し用ピン (試供品) の先端にご注意ください。** SIM取り出し用ピン (試供品) の先端に触れると、けがなどの原因となります。
- 自動車内で使用する場合、自動車メーカーもしくは販売業者に、電波による影響についてご確認の上でご使用ください。** 車種によっては、電波により車載電子機器に影響を及ぼす原因となりますので、その場合は直ちに使用を中止してください。
- 本製品の使用により、皮膚に異状が生じた場合は、直ちに使用をやめ、医師の診察を受けてください。** お客さまの体質や体調によっては、かゆみ、かぶれ、発疹などが生じることがあります。各商品の材質について▶P29「材質一覧」
- 本製品を開閉する際は、指などでの身体の一部を挟まないようご注意ください。** すき間に挟まれると、けがなどの原因となります。

- 本製品のスピーカー、フロントカメラ、リアカメラ、バイブレータ、磁石部などに磁気発生する部品を使用しているため、金属片 (カッターの刃やホチキスの針など) が付着していないことを確認してください。** 付着物により、けがなどの原因となります。
- ディスプレイを見る際は、十分に明るい場所で、ある程度の距離をとってください。** 暗い場所や近くで見ると視力低下などの原因となります。

充電用機器について

- 警告**
 - 指定の充電用機器 (別売) やワイヤレス充電台 (別売) のコードが傷んだら使用しないでください。火災、やけど、感電などの原因となります。
 - 雷が鳴り出したら、指定の充電用機器 (別売) やワイヤレス充電台 (別売) には触れないでください。感電などの原因となります。
 - コンセントにつないだ状態で充電端子をショートさせないでください。また、充電端子に手や指など、身体の一部に触れさせないでください。火災、やけど、感電などの原因となります。
 - 指定の充電用機器 (別売) やワイヤレス充電台 (別売) のコードの上に重いものをのせたり、引っ張るなど無理な力を加えたりしないでください。火災、やけど、感電などの原因となります。

! 指定の電源、電圧で使用してください。また、海外で充電する場合は、海外で使用可能な指定の充電用機器（別売）で充電してください。誤った電源、電圧で使用すると火災、やけど、感電などの原因となります。

ACアダプタ（別売）：AC100V（家庭用交流コンセントのみに接続すること）海外で使用可能なACアダプタ（別売）：AC100V～240V（家庭用交流コンセントのみに接続すること）

! 電源プラグについたほこりは、拭き取ってください。ほこりが付着した状態で使用すると、火災、やけど、感電などの原因となります。

! 指定の充電用機器（別売）をコンセントに差し込むときは、確実に差し込んでください。確実に差し込まないと、火災、やけど、感電などの原因となります。

! 電源プラグをコンセントから抜く場合は、指定の充電用機器（別売）のコードを引っ張るなど無理な力を加えず、アダプタを持って抜いてください。指定の充電用機器（別売）のコードを引っ張るとコードが傷つき、火災、やけど、感電などの原因となります。

! 植込み型心臓ペースメーカおよび植込み型除細動器などの医用電気機器を装着されている場合は、ワイヤレス充電台（別売）のご使用にあたって医師とよく相談してください。電波により医用電気機器の作動に悪影響を及ぼす原因となります。

24	25	26	27
28	29	30	31
32	33	34	35
36	37	38	39
40	41	42	43
44	45	46	47

使用箇所	使用材質	表面処理
リアカメラウィンドウ	ガラス	AFコーティング
リアカメラ周辺	アルミニウム	陽極酸化
USB Type-C接続端子	コルソン合金	ニッケル・パラジウムメッキ
USB Type-C接続端子周辺	PBT-GF45%	—
受話口/スピーカー	PC	デュアルコーティング(UV+ウレタン)
スピーカー	アルミニウム	陽極酸化
ダストカバー	Si Rubber	—

使用箇所	使用材質	表面処理
本体	SUS304	ハレル研磨

使用箇所	使用材質	表面処理
ケーブル	TPE	—
ブラグ(金属部)	SUS304	ニッケルメッキ
ブラグ(外装)	PC	—

30	31	32	33
34	35	36	37
38	39	40	41
42	43	44	45
46	47	48	49
50	51	52	53
54	55	56	57
58	59	60	61
62	63	64	65
66	67	68	69
70	71	72	73
74	75	76	77
78	79	80	81
82	83	84	85
86	87	88	89
90	91	92	93
94	95	96	97
98	99	100	101

- SIM取り出し用ピン（試供品）について**
 - SIM取り出し用ピン（試供品）は無理な力がかけられないようにご使用ください。故障、破損の原因となります。
 - 廃棄の際は、それぞれの地域ルールに従って分別廃棄を行ってください。
 - SIM取り出し用ピン（試供品）は本書に記載の使用用途以外また他の携帯端末には使用しないでください。携帯端末の故障、破損の原因となります。
- USBケーブル（CtoC）（試供品）について**
 - USBケーブル（CtoC）（試供品）は本製品のデータ移行以外には使用しないでください。携帯端末の故障、破損の原因となります。
- カメラ機能について**
 - 大切な撮影などをするときは、事前に試し撮りをし、画像を再生して正しく撮影されていることをご確認ください。
 - 撮影が禁止されている場所では撮影しないでください。
- 著作権・肖像権について**
 - お客さまが本製品で撮影・録音したデータやインターネット上からダウンロードなどで取得したデータの全部または一部が、第三者の著作権で保護されている場合、私的使用目的の複製や引用など著作権法上認められた場合を除き、著作権者に無断で複製、頒布、公衆送信、改変などはできません。また、他人の肖像や氏名を無断で使用、改変などをすると肖像権の侵害となるおそれがありますので、そのようなご利用もお控えください。なお、実演や興行、展示物などでは、私的使用目的であっても、撮影・録音を制限している場合がありますのでご注意ください。
 - 撮影したフォトなどをインターネット・ホームページなどで公開する場合は、著作権や肖像権に十分ご注意ください。

36	37	38	39
40	41	42	43
44	45	46	47
48	49	50	51
52	53	54	55
56	57	58	59
60	61	62	63
64	65	66	67
68	69	70	71
72	73	74	75
76	77	78	79
80	81	82	83
84	85	86	87
88	89	90	91
92	93	94	95
96	97	98	99
100	101	102	103

- 本製品の本体以外の付属品や試供品は無償修理保証の対象外です。
- 補修用性能部品について**

当社は本製品本体およびその周辺機器の補修用性能部品を、製造終了後4年間保有しております。補修用性能部品とは、その製品の機能を維持するために必要な部品です。

- 無償修理規定**
 - 修理受付時は、製造番号（IMEI番号）の情報をお知らせください。製造番号（IMEI番号）は、本製品本体もしくは外装箱に貼付のシールなどで確認することができます。
 - 保証期間内に、取扱説明書などの注意書きに従った正常な使用状態で機器が故障した場合は、無償修理をさせていただきます。
 - 保証期間内でも、以下の場合は有償修理となります。（または、修理ができない場合があります。）
 - 取扱説明書に従った正しい使用がなされなかった場合。
 - 不当な修理や改造による故障や損傷の場合。
 - 当社などが指定する正規の修理拠点以外で修理された場合。
 - 使用上、取り扱い上の過失または事故による故障や損傷の場合。また、落下、水濡れ、湿気などの痕跡がある場合。
 - 地震、風水害などの天災及び火災、爆害、異常電圧などによる故障や損傷。
 - 機器の損傷状況によっては、修理を承れない場合もあります。
 - 製品の機器が故障したことにより、発生した損害および損失利益に関しては負担いたしません。
 - 本製品を指定外の機器と接続して使用した場合、万一発生した事故については、責任を負いかねます。
 - 出張による修理対応はお受けできません。
 - 本規定は、日本国内においてのみ有効です。（This warranty is valid only in Japan.）

42	43	44	45
46	47	48	49
50	51	52	53
54	55	56	57
58	59	60	61
62	63	64	65
66	67	68	69
70	71	72	73
74	75	76	77
78	79	80	81
82	83	84	85
86	87	88	89
90	91	92	93
94	95	96	97
98	99	100	101

! 本製品に指定の充電用機器（別売）を抜き差しする場合は、コードを引っ張るなど無理な力を加えず、接続する端子に対してまっすぐ抜き差ししてください。正しく抜き差ししないと、火災、やけど、けが、感電などの原因となります。

! 充電端子が曲がるなど変形した場合は、直ちに使用をやめてください。また、変形を元に戻しても使用もやめてください。充電端子のショートにより、火災、やけど、けが、感電などの原因となります。

! 使用しない場合は、指定の充電用機器（別売）の電源プラグをコンセントから抜いてください。電源プラグを差したまま放置すると、火災、やけど、感電などの原因となります。

! 水などの液体（飲料水、汗、海水、ベットの尿など）が付着した場合は、直ちに指定の充電用機器（別売）の電源プラグをコンセントから抜いてください。付着物などによるショートにより、火災、やけど、感電などの原因となります。

! お手入れの際は、電源プラグをコンセントから抜いて行ってください。抜かずに行くと、火災、やけど、感電などの原因となります。

! コンセントにつないだ状態で指定の充電用機器（別売）に継続して触れないでください。やけどなどの原因となります。

24	25	26	27
28	29	30	31
32	33	34	35
36	37	38	39
40	41	42	43
44	45	46	47

取り扱い上のご注意
製品の故障を防ぎ、性能を十分に発揮できるようにお守りください。主な事項を以下に記載します。よくお読みになって、正しくご使用ください。さらに詳しい内容は、『取扱説明書 詳細版』をご覧ください。
<ul style="list-style-type: none">■ 本体、内蔵電池、充電用機器、SIMカード、周辺機器共通 <ul style="list-style-type: none">下記については、極端な高温・低温・多湿の場所では使用しないでください。（周囲温度5℃～35℃、湿度35%～85%の範囲内でご使用ください。ただし、36℃～40℃であれば一時的な使用は可能です。） <ul style="list-style-type: none">- 本製品本体 - SIMカード（本製品本体装着状態） 下記については、極端な高温・低温・多湿の場所では使用しないでください。（周囲温度5℃～35℃、湿度35%～85%の範囲内でご使用ください。） <ul style="list-style-type: none">- 充電用機器 - 周辺機器 充電端子や外部接続端子をときどき乾いた綿棒などで掃除してください。汚れていると接触不良の原因となる場合があります。また、このとき強力を加えて充電端子や外部接続端子を変形させないでください。 お手入れは乾いた柔らかい布（めがね拭きなど）で拭いてください。乾いた布など強く擦ると、ディスプレイに傷がつく場合があります。ディスプレイに水滴や汚れなどが付着したまま放置すると、シミになることがあります。また、アルコール・シンナー・ベンジン・洗剤・ガラスクリーナーなどで拭くと、外装の印刷が消えたり、故障したりする原因となります。 一般電話・テレビ・ラジオをお使いになっている近くで使用するとう影響を与える場合がありますので、なるべく離れてご使用ください。 充電中など、ご使用状況によっては本製品が温かくなることがありますが異常ではありません。

30	31	32	33
34	35	36	37
38	39	40	41
42	43	44	45
46	47	48	49
50	51	52	53
54	55	56	57
58	59	60	61
62	63	64	65
66	67	68	69
70	71	72	73
74	75	76	77
78	79	80	81
82	83	84	85
86	87	88	89
90	91	92	93
94	95	96	97
98	99	100	101

防水に関するご注意
<ul style="list-style-type: none">本製品はSIMカードトレイが完全に装着された状態で保護等級（JIS C 0920）のIPX8相当*の防水性能を有しております（当社試験方法による）。 正しくお使いいただくために、「ご使用にあたっての注意事項」の内容をよくお読みになってからご使用ください。記載されている内容を守らずにご使用になると、浸水や砂・異物などの混入の原因となり、発熱・発火・感電・傷害、事故のおそれがあります。 *1 IPX8相当とは、常温で水道水、かつ静水の水深1.5mの水槽に静かに本製品を浸めた状態で約30分間、水底に放置しても本体内部に浸水せず、電話機としての性能を保つことです。 すべての状況での動作を保証するものではありません。お客さまの取り扱いの不備による故障と認められた場合は、保証の対象外となります。

ご使用にあたっての注意事項
<ul style="list-style-type: none">SIMカードトレイを完全に装着した状態にしてください。完全に閉まっていることで防水性能が保証されます。 手や本体が濡れている状態でのSIMカードトレイの開閉は絶対にしないでください。 水道水以外の液体（海水、プールの水、温泉の湯、けしん、洗剤、入浴剤の入った水、アルコール、ジュース、調味料など）に濡れたり、かけたりしないでください。また、ベットの尿がかかる場所での使用はしないでください。かいた場合には、きれいな水で洗った後、柔らかい清潔な布で拭き、完全に乾いてから使用することです。防水性能を維持できます。 砂浜などに上に直に置かないでください。スニーカーなどに砂などが入り音が小さくなったり、本体内部に砂などが混入したりすると発熱や故障の原因となります。

- ※本保証は、上記に明示した期間、条件のもとで、無償修理をお約束するものです。従って、本保証によって保証責任者及び、それ以外の事業者に対するお客さまの法律上の権利を制限するものではありません。
- 故障紛失サポート with Cloudについて**

au/UQ mobileの端末を長期安心してご利用いただくために、月額会員アフターサービス制度「故障紛失サポート with Cloud」をご用意しています。故障や盗難・紛失など、あらゆるトラブルの補償を拡大するサービスです。

月額利用料およびサービスの詳細については、au/UQ mobileホームページをご覧ください。
- SIMカードについて**

SIMカードは、ご契約された通信事業者からお客さまにお貸し出したものになります。紛失・破損の場合は、有償交換となりますので、ご注意ください。なお、故障と思われる場合、盗難・紛失の場合は、本書巻末に記載のお問い合わせ先までお問い合わせください。

FCC RF Exposure Information
<p>本製品は、Federal Communications Consortium (FCC)の認証を受けています。詳しくは、『取扱説明書 詳細版』をご覧ください。</p>

本製品は、Federal Communications Consortium (FCC)の認証を受けています。詳しくは、『取扱説明書 詳細版』をご覧ください。

本製品は、Federal Communications Consortium (FCC)の認証を受けています。詳しくは、『取扱説明書 詳細版』をご覧ください。

SIMカードについて
<p>! 注意</p> <ul style="list-style-type: none">SIMカードを取り扱う際は指などの身体の一部を傷つけないよう、切断面にご注意ください。 <p>切断面が鋭利になっている場合があります。けがなどの原因となります。</p>
医療機器近くおよび医療機関内でのご使用について
<p>! 警告</p> <ul style="list-style-type: none">植込み型心臓ペースメーカおよび植込み型除細動器などの医用電気機器を装着されている場合は、装着部より本製品を15cm以上離して携行および使用してください。 <p>電波により医用電気機器の作動に悪影響を及ぼす原因となります。</p>
自宅療養などにより医療機関の外で、植込み型心臓ペースメーカおよび植込み型除細動器以外の医用電気機器を使用される場合には、電波による影響について個別に医用電気機器メーカーなどにご確認ください。
<p>! 警告</p> <p>電波により医用電気機器の作動に悪影響を及ぼす原因となります。</p>

SIM取り出し用ピン（試供品）について
<p>! 警告</p> <ul style="list-style-type: none">SIM取り出し用ピン（試供品）の先端部は、尖っています。本人や他人の人に向けで使用しないでください。 <p>本人や他人の人に当たり、けがや失明の原因となります。</p>
注意
<p>! 警告</p> <ul style="list-style-type: none">SIM取り出し用ピン（試供品）の使用により、皮膚に異状が生じた場合は、直ちに使用をやめ、医師の診療を受けてください。お客さまの体質や体調によっては、かゆみ、かぶれ、湿疹などが生じることがあります。各箇所の材質について▶P29「材質一覧」

SIM取り出し用ピン（試供品）について
<p>! 警告</p> <ul style="list-style-type: none">SIM取り出し用ピン（試供品）の使用により、皮膚に異状が生じた場合は、直ちに使用をやめ、医師の診療を受けてください。お客さまの体質や体調によっては、かゆみ、かぶれ、湿疹などが生じることがあります。各箇所の材質について▶P29「材質一覧」
注意
<p>! 警告</p> <ul style="list-style-type: none">SIM取り出し用ピン（試供品）の使用により、皮膚に異状が生じた場合は、直ちに使用をやめ、医師の診療を受けてください。お客さまの体質や体調によっては、かゆみ、かぶれ、湿疹などが生じることがあります。各箇所の材質について▶P29「材質一覧」

SIM取り出し用ピン（試供品）について
<p>! 警告</p> <ul style="list-style-type: none">SIM取り出し用ピン（試供品）の使用により、皮膚に異状が生じた場合は、直ちに使用をやめ、医師の診療を受けてください。お客さまの体質や体調によっては、かゆみ、かぶれ、湿疹などが生じることがあります。各箇所の材質について▶P29「材質一覧」
注意
<p>! 警告</p> <ul style="list-style-type: none">SIM取り出し用ピン（試供品）の使用により、皮膚に異状が生じた場合は、直ちに使用をやめ、医師の診療を受けてください。お客さまの体質や体調によっては、かゆみ、かぶれ、湿疹などが生じることがあります。各箇所の材質について▶P29「材質一覧」

- 腐食性の薬品のそばや腐食性ガスの発生する場所に置かないでください。故障の原因となります。
- お客さまによる分解や改造、修理をしないでください。故障の原因となります。また、本製品の改造は電波法および電気通信事業法に反します。
- 自動車、原動機付自転車・自転車運転中や歩きながらの使用はしないでください。自動車・原動機付自転車運転中の使用は法律で禁止されています。また、自転車運転中の携帯電話の使用も法律などで罰せられる場合があります。
- 本製品を充電する際は、たこ足配線などコンセントや配線器具の定格を超えて使用しないでください。
- 本体について**
 - 本製品の電池は内蔵されており、お客さま自身では交換できません。電池の交換については、本書巻末に記載のお問い合わせ先までお問い合わせください。
 - 本製品を逆方向に折ろうとしないでください。本製品の破損の原因となります。
 - かばんなどに入れて持ち運ぶなどの際は、本製品を閉じた状態にしてください。開いた状態のままですると、メインディスプレイの傷の発生や破損の原因となります。
 - 改造された本製品は絶対に使用しないでください。改造された機器を使用した場合は電波法および電気通信事業法に抵触します。本製品は電波法に基づき特定無線設備の技術基準適合証明等、および電気通信事業法に基づき端末機器の技術基準適合認定等を受けており、その証として、「技術マーク」が本製品内で確認できるようにとなっております。

確認方法：ホーム画面を上フリック→[設定]→[端末情報]→[認証情報]に表示されております。

- 本製品を水中で使用したり、水面に叩きつけたりしないでください。タッチ操作など一部機能が動作しない場合があります。
- お風呂、台所など、湿気の高い場所での長時間の使用、保管はしないでください。
- 水抜き後も、水分が残っている場合があります。ご使用にはさすつかえりませんが、濡れては固いものそばには置かないでください。また、服やかばんの中などを濡らすおそれがありますのでご注意ください。
- スピーカーなどに水がたまり、一時的に音が聞こえなくなったり場合は水抜きを行ってください。
- 耐水圧設計ではないので高い水圧を直接かけたり、長時間水中に沈めたりしないでください。
- 洗濯機や超音波洗浄機などで洗わないでください。
- 湯船には浸けないでください。耐熱設計ではありません。
- 急激な温度変化は、結露が発生し、故障の原因となります。寒い場所から暖かい風呂場などに本製品を持ち込むときは、本製品が常温になつたら拭き取ってください。
- 本製品は水に浮きません。
- お風呂場では充電を行わないでください。
- 水濡れ後は水拭きし、柔らかい乾いた清潔な布で水を拭き取ってください。
- 防水性能は永続的に維持されるものではなく、使用期間や使用環境による自然劣化により、性能が低下する場合がございます。

さらに詳しい内容は、『取扱説明書 詳細版』をご覧ください。

輸出管理規制
<p>本製品および付属品は、日本輸出管理規制（「外国為替及び外国貿易法」およびその関連法令）の適用を受ける場合があります。また米国再輸出規制（Export Administration Regulations）の適用を受ける場合があります。本製品および付属品を輸出および再輸出する場合は、お客さまの責任および費用負担において必要となる手続きをお取りください。詳しくは、お問い合わせ先までお問い合わせください。</p>
知的財産権について
<p>商標について</p> <p>本書に記載している会社名、製品名は、各社の商標または登録商標です。</p> <p>Bluetooth</p> <ul style="list-style-type: none">Bluetooth®ワードマークおよびロゴは登録商標であり、Bluetooth SIG, Incが所有権を有します。 <p>Wi-Fi</p> <ul style="list-style-type: none">Wi-Fi®、Wi-Fi CERTIFIED®とWi-Fiロゴは、Wi-Fi Alliance®登録商標です。 ©は、フェアネットワークス株式会社の登録商標です。 文字登録は、オムロンソフトウェア株式会社のiWm®を使用しています。iWm® OMRON SOFTWARE Co., Ltd. 2008-2023 All Rights Reserved. QRコードは株式会社デンソーウェアの登録商標です。 USB Type-C™はUSB Implementers Forumの商標です。 その他の本文中に記載されている会社名および商品名は、各社の商標または登録商標です。

! 身動きが自由に取れないなど、周囲の方と15cm未満に近づくおそれがある場合は、事前に本製品を電波の出ない状態に切り替えてください（機内モードまたは電源オフなど）。付近し植込み型心臓ペースメーカおよび植込み型除細動器などの医用電気機器を装着している方がいる可能性があります。電波による医用電気機器の作動に悪影響を及ぼす原因となります。

! 医療機関内における本製品の使用については、各医療機関の指示に従ってください。電波により医用電気機器の作動に悪影響を及ぼす原因となります。

! SIM取り出し用ピン（試供品）について

! **警告**

- SIM取り出し用ピン（試供品）の先端部は、尖っています。本人や他人の人に向けで使用しないでください。

本人や他人の人に当たり、けがや失明の原因となります。

! **警告**

- SIM取り出し用ピン（試供品）の使用により、皮膚に異状が生じた場合は、直ちに使用をやめ、医師の診療を受けてください。お客さまの体質や体調によっては、かゆみ、かぶれ、湿疹などが生じることがあります。各箇所の材質について▶P29「材質一覧」

! **警告**

- SIM取り出し用ピン（試供品）の使用により、皮膚に異状が生じた場合は、直ちに使用をやめ、医師の診療を受けてください。お客さまの体質や体調によっては、かゆみ、かぶれ、湿疹などが生じることがあります。各箇所の材質について▶P29「材質一覧」

! SIM取り出し用ピン（試供品）の使用により、皮膚に異状が生じた場合は、直ちに使用をやめ、医師の診療を受けてください。お客さまの体質や体調によっては、かゆみ、かぶれ、湿疹などが生じることがあります。各箇所の材質について▶P29「材質一覧」

SIM取り出し用ピン（試供品）について
<p>! 警告</p> <ul style="list-style-type: none">SIM取り出し用ピン（試供品）の使用により、皮膚に異状が生じた場合は、直ちに使用をやめ、医師の診療を受けてください。お客さまの体質や体調によっては、かゆみ、かぶれ、湿疹などが生じることがあります。各箇所の材質について▶P29「材質一覧」
注意
<p>! 警告</p> <ul style="list-style-type: none">SIM取り出し用ピン（試供品）の使用により、皮膚に異状が生じた場合は、直ちに使用をやめ、医師の診療を受けてください。お客さまの体質や体調によっては、かゆみ、かぶれ、湿疹などが生じることがあります。各箇所の材質について▶P29「材質一覧」